

Groupe  
**LACME**

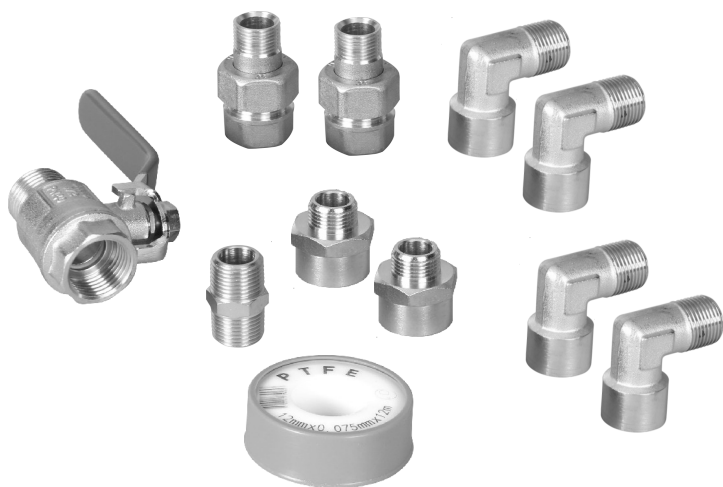
# LacAir

Notice d'emploi pour

## KIT RACCORDS N°1

Réf. : 478 752

*Pour raccorder Filtres PF6B et DH6B  
sur sécheur SH2 ou SH3 monté  
sur les centrales à vis ou pistons insonorisées*



*Vous venez d'acquérir un produit LACME.  
Nous vous remercions de votre confiance.*

**Pour tirer le meilleur parti de ce produit,  
veuillez lire attentivement ce manuel  
avant son installation, son utilisation et tout entretien.**

**COMPRESSEURS D'AIR**

72200 LA FLECHE - FRANCE  
Tel : 02 43 94 13 45 - Fax : 02 43 45 24 25  
Ligne directe SAV 02 43 48 20 83

**LACME®**

**Vous voulez monter un jeu de filtres PF6B et DH6 B sur le sécheur SH2 ou SH3 d'une centrale à vis ou à piston insonorisés :**

- dans un premier temps, assurez vous que le sécheur et le compresseur sont arrêtés et déconnectés,
- dans un second temps, vérifier que le compresseur ne soit plus sous pression (cuve vide = 0 bar ).

**Puis suivre la procédure ci-dessous.**

*Important :*

*Pour toutes les liaisons entre raccords et pièces, utiliser le ruban téflon livré dans le kit, pour assurer une bonne étanchéité.*

1° Déconnecter le sécheur : dévisser le flexible d'alimentation, monté à l'entrée du sécheur

2° Laisser en place les deux coudes 3/8 M - 3/8 F sur le sécheur

3° Visser la partie réduction des deux raccords union sur les coudes du sécheur (Téflon)

### **Préparation des filtres**

sens de passage de l'air suivant flèche, placée sur le dessus de la tête des filtres

4° Visser à la sortie du filtre PF6B la partie tournante du raccord Union (Téflon)

5° Visser le mamelon 3/8"M - 3/8"M sur le coude 3/8"M - 3/8"F (Téflon)

6° Visser l'ensemble coude + mamelon sur l'entrée du filtre PF6 B (Téflon)

7° Visser le filtre PF6B équipé sur l'entrée du sécheur

8° Brancher le flexible du compresseur sur le Préfiltre PF6B

9° Visser sur l'entrée du filtre DH6B la partie tournante du deuxième raccord Union (Téflon)

10° Assembler coude 3/8"M/F + augmentateur 3/8" M - 1/2"F + robinet 1/2"F (Téflon)

11° Visser l'ensemble coude + augmentateur + robinet sur la sortie filtre DH6B (Téflon)

12° Visser le filtre DH6B équipé sur la sortie du sécheur

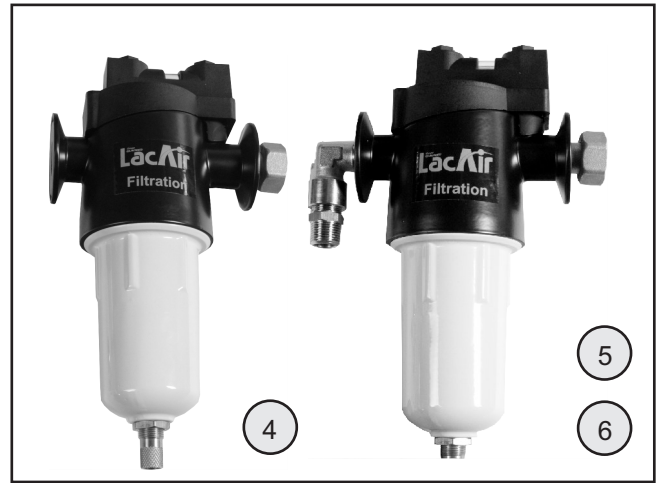
Vérifier que le robinet 1/2 soit bien fermé

Remettre sous tension le compresseur et le sécheur, démarrer le compresseur et contrôler qu'il n'y a pas de fuite sur une des nouvelles connections.

### **Si vous voulez mettre des filtres PF6B et DH6B sur un sécheur seul (non monté sur un compresseur)**

1°-2° Mettre un coude 3/8"M/F sur l'entrée et la sortie du sécheur (Téflon)

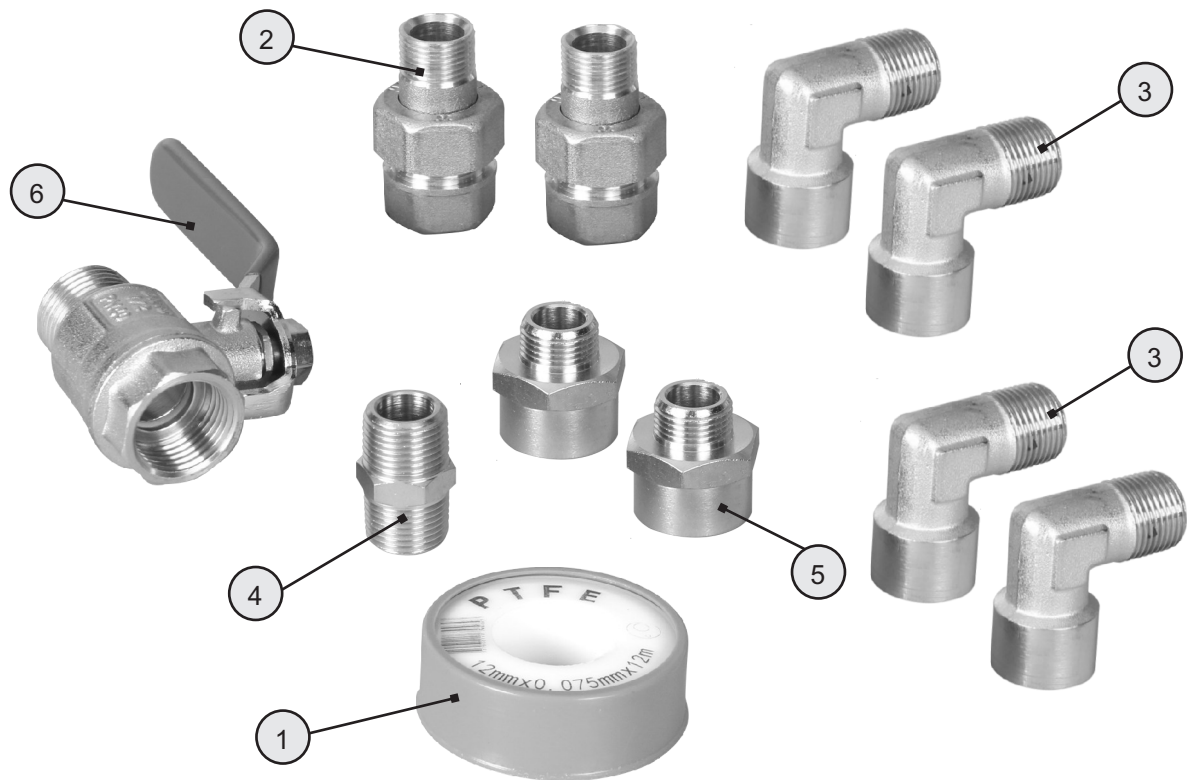
Puis suivre la procédure normale.



# Kit raccords N°1

Réf. : 478 752

Pour raccorder Filtres PF6B et DH6B sur sécheur SH2 ou SH3  
monté sur les centrales à vis ou insonorisées



Repère	Désignation	Quantité	Référence
1	Rouleau ruban téflon 12 m	1	26 620 020
2	Raccord Union 3/8" M - 3/8"F	2	29 383 604
3	Coude 3/8" M - 3/8"F	4	28 370 220
4	Mamelon 3/8" M - 3/8"M	1	28 360 260
5	Augmentateur 3/8" M - 1/2"F	2	27 362 130
6	Robinet 1/2" M - 1/2"F	1	28 350 040