



Notice d'emploi pour

COMPRESSEURS D'AIR THERMIQUE GROUPE MONOBLOC MONOCYLINDRE



Termic 17/20

Réf. : 467.050

Caractéristiques :

Débit aspiré	17 m ³ /h, soit 280 l/mn
Débit restitué	10 m ³ /h, soit 167 l/mn
Carburant	Essence 3,1 L
Moteur	160 cm ³ - 4,8 CV
Réservoir	20 litres
Pression	10 bars maxi
Encombrement en cm	60 x 52 x 85
Poids	39 kg
Puissance acoustique	97 dB (A) LWA

Equipement :

- **Robinet de sortie directe**
- **Soupape de décompression** (VMC)
- **Manomètre glycerine 16 bars** : indicateur de la pression de la cuve
- **Démarrage par lanceur** (manuel)
- **Roues gonflables gros diamètre** : facilité de déplacement

*Vous venez d'acquérir un compresseur d'air LACME.
Nous vous remercions de votre confiance.*

**Pour tirer le meilleur parti de votre compresseur en toute sécurité,
veuillez lire attentivement ce manuel
avant son installation, son utilisation et tout entretien.**

COMPRESSEURS D'AIR

72200 LA FLECHE - FRANCE

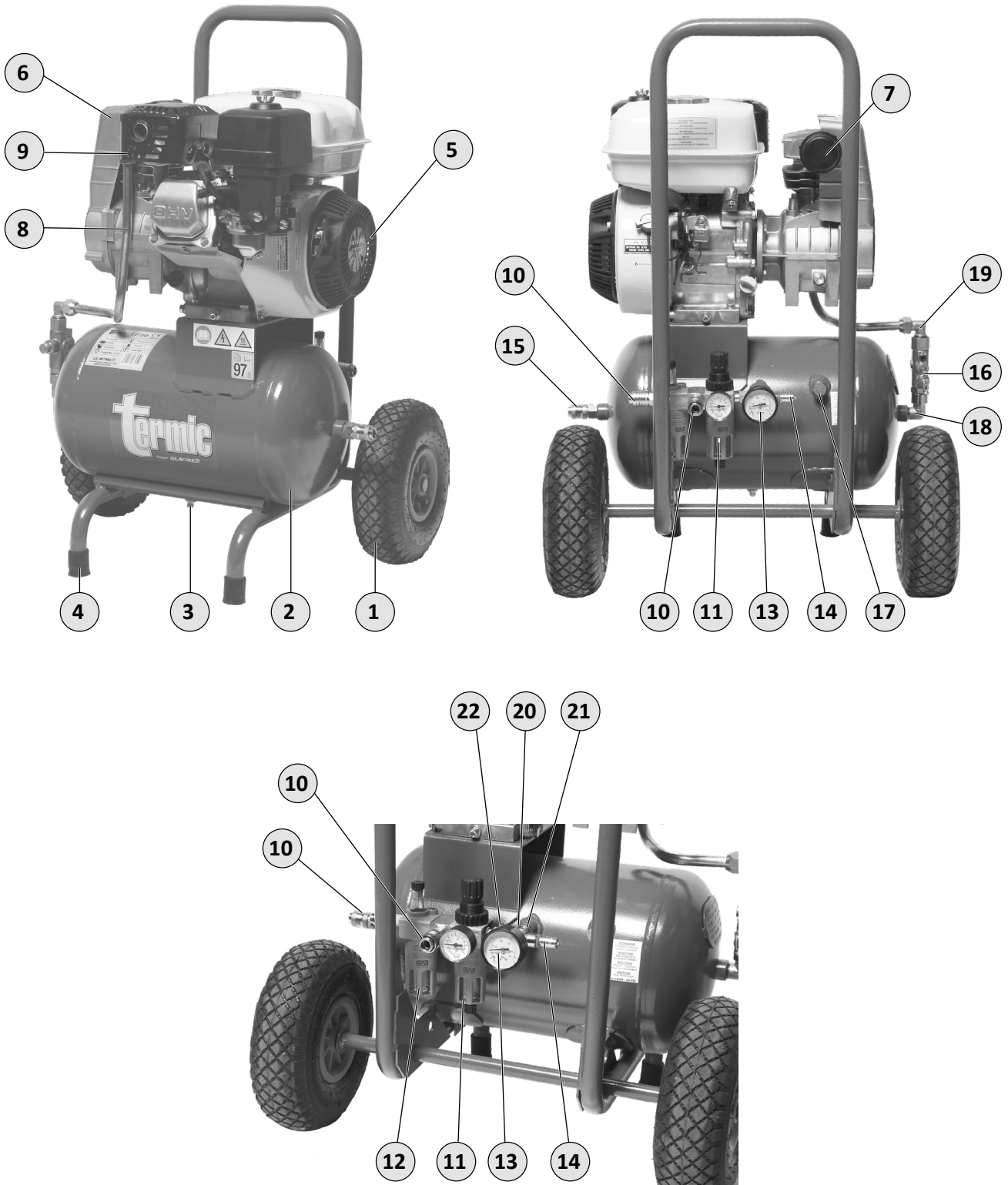
Tél. : 02 43 94 13 45 - Fax : 02 43 45 24 25

Ligne directe SAV : 02 43 48 20 83



Termic 17/20

Caractéristiques :



Termic 17/20

<i>Repère</i>	<i>Désignation</i>	<i>Quantité</i>	<i>Référence</i>
1	Roue Ø 260 mm	2	
2	Cuve 20 litres / 10 bars (sur châssis)	1	
3	Vis de purge 3/8	1	89 372 802
4	Plot/patin	2	
5	Moteur Honda	1	
6	Groupe monobloc	1	
7	Filtre à air 3/8 M rond en métal	1	
8	Tuyauterie cuivre	1	
9	Coude de sortie 3/8 M avec écrou - tube Ø 14	1	
10	Raccord rapide 1/4 M	2	29 380 220
11	Filtre régulateur 1/4	1	89 317 402
12	Lubrificateur 1/4	1	89 317 002
13	Manomètre glycérine 0-16 bars	1	24 320 540
14	Soupape de sécurité 1/4 10 bars	1	26 332 030
15	Raccord rapide 1/2	1	29 381 425
16	Soupape de décompression	1	
17	Bouchon 1/2	1	27 373 020
18	Coude 1/2 M/F	1	28 370 080
19	Coude 1/2 M avec écrou - tube Ø 14	1	
20	Mamelon 1/2 - 1/4	1	26 360 180
21	Croix 3 x 1/4 F 1 x 3/8 M	1	
22	Prolongateur 3/8 F 1/4 M	1	

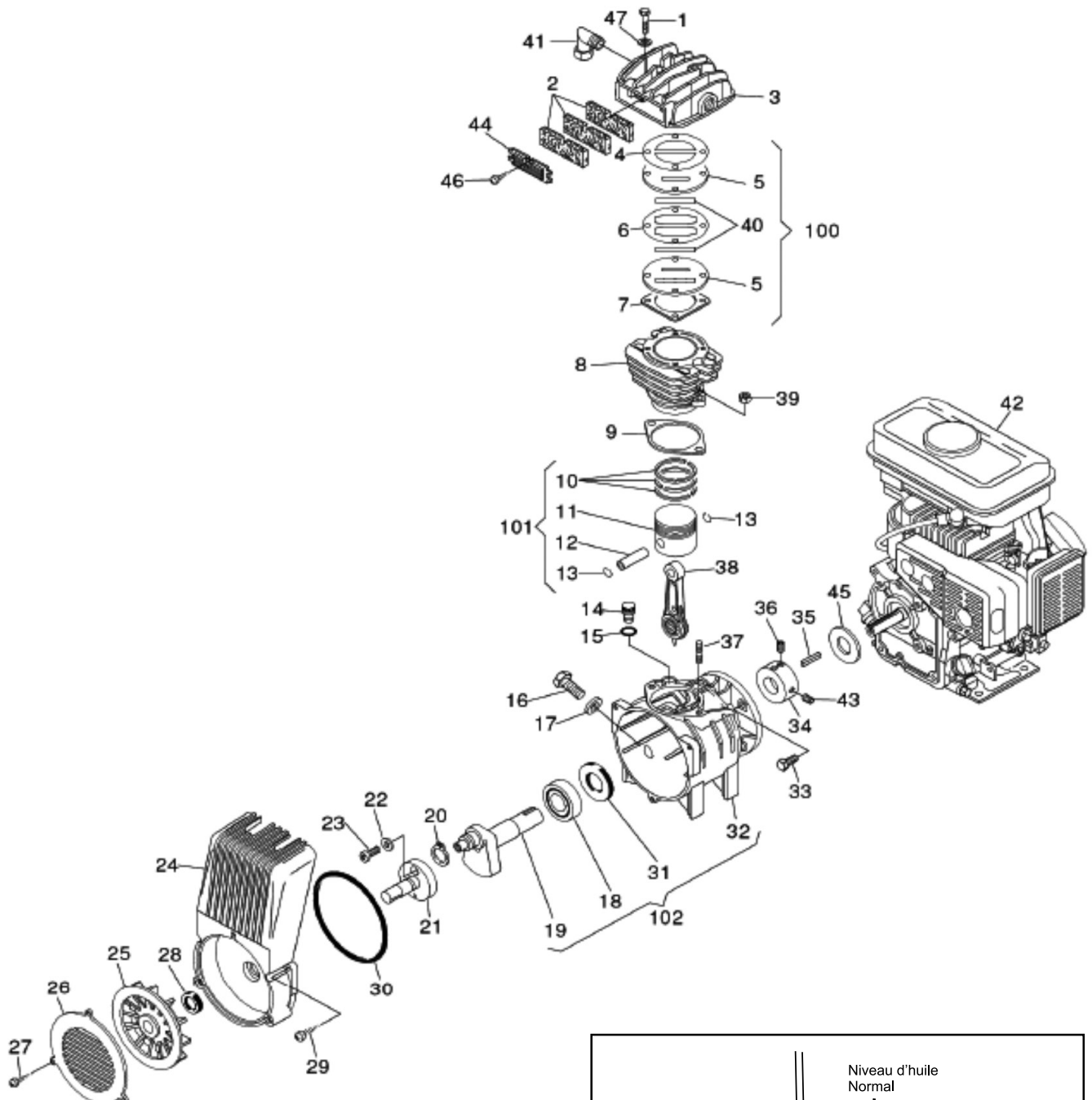
DESCRIPTIF : Termic 17/20

Conception du groupe :

Groupe monobloc monocylindre thermique

Composants longue durée :

- plaque clapets doubles
- triple segmentation
- cylindre et culasse en fonte
- carter de protection en aluminium ajouré



COMMENT COMMANDER :

Indiquez la référence exacte du groupe puis le N° repère de la pièce à commander.

*Exemple : pour commander le carter rep. 32
Carter Termic 17/20 - 32*

Contenance approximative du carter : 0,15 litre

Huile recommandée : HHP 100

Termic 17/20

<i>Repère</i>	<i>Désignation</i>	<i>Quantité</i>	<i>Référence</i>
1	Vis T.E M4x40 UNi 5737	4	
2	Filtre aspiration	3	
3	Culasse	1	
4-6-7-9	Kit joints culasse cylindre	1	
5	Plaque clapet	2	
8	Cylindre	1	
10	Jeu de segment	1	
11	Piston	1	
12	Axe piston	1	
13	Clip axe piston	2	
14	Reniflard	1	
15	Joint reniflard	1	
16	Bouchon	1	
17	Joint	1	
18	Roulement	1	
19	Vilebrequin	1	
20	Circlips	1	
21	Arbre volant	1	
22	Rondelle	1	
23	Vis	1	
24	Capot protection	1	
25	Ventilateur	1	
26	Grille protection	1	
27	Vis	3	
28	RondelleSM	1	
29	Vis	3	
30	Joint	1	
31	Joint SMIM	1	
32	Carter	1	
33	Vis	4	
34	Bague d'accouplement	1	
35	Clavette	1	
36	Vis sans tête	2	
37	Goujon Carter/cylindre	2	
38	Bielle	1	
39	Ecrou	2	
40	Jeu de clapets (lamelles)	1	
41	Coude de sortie	1	
42	Moteur thermique	1	
43	Vis STEI M5x8 UNI 5923	1	
44	Capot filtre à air	1	
45	Rondelle	1	
46	Vis filtre à air	1	
47	Rondelle vis culasse	4	
100	Plaque clapet complète	1	
101	Piston complet	1	
102	Ensemble carter/vilebrequin	1	



INFORMATIONS PRELIMINAIRES IMPORTANTES



Avant toute utilisation d'un quelconque outil pneumatique, assurez-vous que votre compresseur est suffisamment puissant pour le travail à réaliser. L'utilisation d'outils dont la consommation d'air dépasse 50 % de la capacité de production d'air de votre compresseur entraînerait une usure prématurée de ce dernier.

Comme tout équipement sous pression, un compresseur doit être utilisé avec précaution, en suivant précisément toutes les instructions de mise en route, de fonctionnement et de maintenance, ainsi que les consignes de sécurité et les mises en garde contenues dans ce manuel. La lecture attentive de ce manuel est indispensable **avant** le montage et l'installation, l'usage, l'entretien, et en cas d'intervention pour des dysfonctionnements bénins. **Conservez précieusement ce manuel** de façon à pouvoir vous y référer en permanence. En identifiant à temps les situations potentiellement dangereuses et en observant les consignes de sécurité appropriées, on limite considérablement le risque d'accident.

La purge fréquente de la cuve, notamment, est une nécessité pour limiter la corrosion de cette cuve qui pourrait la fragiliser.

Cet équipement est destiné à la compression de l'air seulement, et **d'aucun autre gaz ou fluide**. Ne jamais utiliser le compresseur d'une manière autre que celle spécifiquement recommandée, à moins de s'être préalablement assuré que l'utilisation envisagée ne sera dangereuse ni pour soi ni pour les autres.



Modifier la conception du compresseur ou intervenir sur le compresseur au delà des opérations autorisées dans ce manuel est interdit. L'intervention des centres SAV agréés LACME est nécessaire dans ces cas.

La garantie légale et contractuelle de LACME est subordonnée au strict respect de ce manuel d'utilisation. En fin de vie de l'appareil, l'amener dans les centres agréés Eco-Systèmes (ferrailleur, déchetterie...) pour le recyclage des matériaux qui le composent.



Le ramassage et le recyclage séparés de votre déchet d'équipement au moment de son élimination permet de protéger les ressources naturelles et d'assurer le recyclage de manière à protéger la santé des hommes et de l'environnement. Pour plus d'informations sur les points de recyclage de vos déchets d'équipements, veuillez contacter le service de recyclage de votre mairie ou le vendeur où vous avez acheté le produit en premier lieu.

RECEPTION - INSTALLATION

Environnement du compresseur :

Le compresseur doit être utilisé dans une ambiance propre (sans poussières) et bien aérée, hors environnement acide et sans gaz inflammables. Il doit être à l'abri de l'eau (pluie, jets d'eau...). La température ambiante de fonctionnement est entre 0 et 35°C. Le degré d'humidité jusqu'à 75 %. Maintenir le compresseur en position horizontale, à un endroit ventilé qui facilite l'aspiration de l'air à comprimer, et au minimum à 50 cm d'un mur.

Installation :

Le compresseur doit être placé sur un support stable pour limiter les vibrations et éviter les risques de chute : **éviter une fixation rigide au sol** qui aurait pour effet d'empêcher la dispersion des vibrations, pouvant provoquer une casse. Le compresseur ne possède pas de point d'ancrage pour le levage. Le compresseur doit être dépalettisé à l'aide d'élingues positionnées sous la cuve. Des patins "gripsol" appropriés sont fournis pour les compresseurs palettisés sans roue.

Sur roues	Sur palette
Positionner le compresseur sur support/sol plan et stable.	Positionner le compresseur sur support/sol plan et stable. Le compresseur doit être placé à une distance d'au moins 3 mètres de la zone de travail pour éviter notamment le risque d'aspiration de l'air issu des projections (peinture, etc...).

Mise en route :

Nos compresseurs sont testés unitairement en usine et quittent nos ateliers le réservoir plein d'air.

Préalablement au premier démarrage, purger totalement celui-ci en dépressurant puis en drainant le réservoir.

Dépressurisation : S'assurer que le compresseur soit arrêté et le bouton contacteur du moteur sur position arrêt.

Compresseur équipé d'un détendeur	Compresseur équipé d'un épurateur-détendeur
Brancher l'outil consommateur d'air au compresseur via un tuyau air comprimé. Ouvrir le détendeur et actionner l'outil pour évacuer progressivement l'air.	Ouvrir progressivement le robinet de l'épurateur-détendeur.

Drainage : Dévisser le robinet de purge placé sous le réservoir.

Recueillir les condensats en évitant leur dispersion dans l'environnement.

Veiller à leur traitement/recyclage/élimination par l'organisme compétent.

Bien revisser l'écrou après l'opération.

Toujours bien vérifier que le réservoir est vide avant de dévisser le robinet de purge.

Ne jamais chercher à le dévisser si le réservoir est encore sous pression.

Le flux d'air à haute pression peut être dangereux : ne jamais se positionner face au flux.

Ne jamais diriger le flux vers une personne ou un animal.

Toujours raccorder le compresseur à un outil consommateur d'air avant toute utilisation, pour éviter toute détente d'air non contrôlée.



Niveau d'huile :

Vérifier le niveau d'huile. S'il est insuffisant, compléter jusqu'au haut du voyant rouge et s'assurer que le compresseur est installé en position horizontale pour une lubrification appropriée.

Utiliser de l'huile pour compresseur LACME HHP 100 (ISO VG 100).

Raccordements pneumatiques :

Utilisez toujours des tuyaux ou flexibles pour air comprimé ayant des caractéristiques de pression adaptées à celles du compresseur (supérieur de 50 % à la pression maximum du compresseur).

Ne jamais utiliser le compresseur sans qu'il soit raccordé à un outil ou à son système de destination pour éviter une détente d'air non contrôlée.



FUNCTIONNEMENT

- Ne jamais utiliser le compresseur pour des utilisations autres que celles spécifiées par votre revendeur au moment de l'achat.

Des utilisations spécifiques peuvent requérir le respect de normes qu'il vous appartient de connaître et respecter (gonflage, lavage avec détergents, peinture, etc...). Notamment, ne pas utiliser le compresseur avec un autre fluide que l'air comprimé.

- Quelque soit le type de compresseur utilisé, l'air expulsé ne peut être totalement pur.

Si votre système et/ou votre utilisation exige un degré supérieur de pureté, veillez à installer les dispositifs filtrants adéquats, disponibles chez votre revendeur. Notamment, l'air comprimé produit par cet appareil n'est pas adapté aux utilisations médicales, alimentaires, ni respiratoires.

- Ne jamais diriger le jet vers une personne ou un animal. Ne pas laisser manipuler le compresseur par des personnes non instruites de l'utilisation du compresseur Lacmé, en particulier les enfants.

Les maintenir éloignés de la zone de travail pendant le travail avec le compresseur.

- Ne jamais faire fonctionner le compresseur sans le carter de protection volant-courroie parfaitement fixé.

Marche - Arrêt :

Avant de faire tourner le compresseur, veillez à ne pas vous mettre face à la sortie des gaz d'échappement pour ne pas vous étouffer ou intoxiquer.

Veillez à mettre le compresseur dans une zone aérée afin d'éviter des intoxications au dioxyde de carbone ou au monoxyde de carbone.

Le compresseur est équipé d'un démarreur manuel.

Tourner l'un ou l'autre pour lancer le moteur.

Ne pas faire trop de tentatives de démarrage pour ne pas noyer la bougie.

Une fois le compresseur en marche, il tourne de façon continue. La soupape VMC s'ouvrira en fonction de la pression cuve afin de recharger ou décharger celle-ci.

La soupape de régulation (VMC) gère la marche à vide et en charge du compresseur. La pression cuve est calibrée en usine et contrôlée par la soupape VMC. Le réglage tient compte de la pression maximale sécurisée par la soupape de sécurité. Vous ne pouvez pas l'augmenter car la soupape de sécurité prend le relais.

Le compresseur est entraîné par un moteur thermique HONDA. Pour toute information relative au moteur, veuillez vous référer à la documentation spécifique HONDA fournie avec le compresseur.

Le moteur HONDA est compatible avec le carburant E10.

La vitesse du moteur est pré-réglée en usine : ne surtout pas toucher aux réglages, vous pourriez nuire à la durée de vie et au fonctionnement du compresseur.

Lorsque vous désirez arrêter le compresseur, une vanne située avant la VMC permet de vider les tuyaux de refoulement du compresseur. A chaque arrêt, ouvrez la vanne et attendre que la pression disparaisse. N'oubliez pas de la refermer par la suite.

Premières mises en route et rodage :

Les groupes subissent des essais et une période de pré-rodage en usine.

Le compresseur poursuit sa période de rodage sur environ 15 heures d'utilisation, sans intervention spécifique de l'utilisateur.

Vidanger et remplacer par de l'huile neuve.

Adaptation à l'outil – réglage de la pression de travail :

Pour faire fonctionner un accessoire, vous avez besoin d'une pression de travail constante (indiquée sur la notice de l'outil).

Vous devez régler la pression de sortie du compresseur au même niveau.

Le réglage s'effectue au niveau du filtre régulateur.

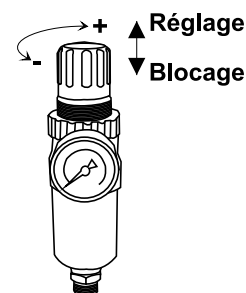
Débloquer le cabochon du filtre régulateur en le tirant vers le haut puis le tourner dans le sens des aiguilles d'une montre pour augmenter la pression, et dans l'autre sens pour la diminuer.

Vérifier la pression au manomètre. Lorsque la pression désirée est obtenue, bloquer le cabochon en le poussant vers le bas, ceci évite qu'il ne se dérègle à cause des vibrations.

NB : Vérifier que la pression de réglage du détendeur soit toujours inférieure à la pression de redéclenchement de la soupape de sécurité. Sinon, vous n'aurez pas la pression désirée.

Ne pas utiliser d'outil dont la consommation dépasse de plus de 50 % le débit maximum restitué par le compresseur. Une telle opération entraînerait une usure prématurée du compresseur.

NB : *Si le compresseur n'est pas équipé de série, vous avez la possibilité d'en ajouter un.
Prendre contact avec un SAV agréé.*





Précautions relatives au bruit :

Le compresseur est un appareil bruyant. Utiliser une protection antibruit pour vous préserver de tout trouble auditif.

La puissance acoustique de cet appareil est indiquée en page 1.

Il vous appartient de respecter les niveaux de bruits tolérés sur le lieu d'utilisation du compresseur.



Précautions oculaires :

Les projections d'air et de particules peuvent être dangereuses pour les yeux. L'usage de lunettes de protection est indispensable pour un usage en toute sécurité. Ne jamais diriger les outils, tuyaux, etc... vers le corps humain ou vers un animal.



Risque de brûlure :

Certaines parties de votre compresseur et notamment les cylindres, les ailettes de refroidissement, le tube de refoulement, son prolongement en cuivre et le clapet anti-retour peuvent atteindre des températures où le contact de la peau engendre une brûlure.

Veillez à ne pas les toucher avant une période de refroidissement suffisante.

Ne pas laisser de matière inflammable ou de tissus en nylon à proximité ou en contact avec le compresseur.

Ne pas toucher au réservoir ou à l'échappement du moteur : les surfaces sont brûlantes et donc dangereuses.

ENTRETIEN

Attention : Un strict respect des mesures d'entretien maintiendra votre compresseur en bon état de marche. Un bon entretien est aussi indispensable à la sécurité, notamment la purge régulière et fréquente du réservoir.

Pour votre sécurité, tout déplacement du compresseur ou toute opération d'entretien, doit se faire à l'arrêt, sans source d'énergie et la cuve vidée.

Le déplacement du compresseur sur roue se fait en utilisant la poignée prévue à cet effet.

Purge du réservoir :

C'est par dépressurisation du réservoir que le drainage des condensats éventuellement présents s'effectue.

Une condensation dans le réservoir est inhérente au fonctionnement normal du compresseur. Il est donc indispensable de purger le réservoir le plus fréquemment possible et au moins une fois par semaine pour éviter la corrosion. En cas de corrosion grave, le réservoir pourrait se fissurer sous l'effet de la pression et mettre en danger les personnes et les biens. Pour purger, une fois le compresseur débranché et le réservoir vidé de son air comprimé, dévisser le bouchon de purge situé sous le réservoir et vider les condensats qui se sont accumulés.

Votre réservoir est conforme à la réglementation en vigueur. Ne jamais intervenir dessus, d'aucune manière (soudure, etc...). Faire vérifier l'état du réservoir par un professionnel en cas de choc.



Conformément à la réglementation française en vigueur, le réservoir du compresseur doit faire l'objet d'une inspection par un organisme de contrôle (APAVE, Véritas, etc...) tous les 4 ans au maximum et d'une requalification (épreuve de résistance à la pression) par un tel organisme tous les 10 ans.

Traitement des condensats : ne pas rejeter dans l'environnement les condensats qui se sont constitués d'eau et d'huile. Ils doivent être recueillis par un organisme de retraitement.

Vidange :

- Il est fortement conseillé de contrôler régulièrement le niveau d'huile.
- Utiliser de l'huile compresseur LACME HPP 100. Ne pas remplir le réservoir au-delà du haut du niveau rouge : cela entraînerait une alimentation excessive d'huile dans le système.
- Effectuer une première vidange dès la fin de la période de rodage (15 heures de fonctionnement).
- Ensuite vidanger et rincer le carter tous les ans ou toutes les 500 heures de fonctionnement.
- Une utilisation intensive du compresseur peut entraîner une surconsommation d'huile, dans ce cas vérifier régulièrement le niveau d'huile. Il est recommandé d'éviter les mélanges d'huile.

Pour vidanger le groupe

A l'aide d'une clé plate, dévisser et retirer le bouchon de vidange en bas de la flasque avant.

Pencher le compresseur vers l'avant, et laisser couler l'huile usagée.

Une fois l'huile usagée évacuée du carter, vérifier l'état du joint de bouchon, puis remettre le bouchon de vidange (bien le visser).

Pour la quantité d'huile du carter, se reporter à l'éclaté du groupe.

Dévisser le bouchon de remplissage, verser doucement l'huile, et ajuster la quantité d'huile pour atteindre le bon niveau d'huile au milieu du voyant.

Remettre en place le bouchon de remplissage.

Filtre à air :

Un filtre encrassé diminue les performances de l'appareil. Nettoyer fréquemment la cartouche du filtre à air à l'aide d'une soufflette (toujours souffler de l'intérieur vers l'extérieur), au moins toutes les 50 heures.

Ne pas utiliser de produit inflammable pour le nettoyage. S'il est trop sale, changer le filtre.

Soupape de sécurité :

Ne pas toucher la soupape. Son réglage et son fonctionnement ne doivent pas être altérés. Veiller à son correct fonctionnement conformément à la notice spécifique accompagnant le compresseur.

Clapets :

Les problèmes de fonctionnement d'un compresseur proviennent souvent des particules bloquant les clapets des "plaques-clapets" situés dans la tête de compresseur et/ou le clapet anti-retour (ou soupape VMC) monté sur la cuve. Ces clapets sont facilement accessibles et un simple nettoyage assure un bon fonctionnement du compresseur. Prendre contact avec un service SAV agréé.



Le démontage du clapet anti-retour (ou VMC) doit se faire cuve vide.

Risques liés au gel :

Si le compresseur a été exposé au gel, stocker le compresseur quelques temps dans un endroit tempéré ou réchauffer les canalisations afin de faire fondre la glace qui se serait formée à partir de l'eau de condensation. Purger la cuve tous les soirs et redémarrer le matin cuve vide.

CAUSES POSSIBLES DE MAUVAIS FONCTIONNEMENT

Le compresseur ne démarre pas :

- Vérifier la présence d'essence dans le réservoir.
Si le moteur est dans une ambiance froide, le démarrage se fait difficilement. Le compresseur doit être mis dans une pièce à température tempérée.
- Si vous avez essayé plusieurs fois de démarrer, il est possible que la bougie soit noyée par l'essence. Retirer la et vidanger l'essence. Sinon, contactez un service SAV agréé.
- Un contacteur permet d'éviter l'allumage de la bougie : contrôler que ce contacteur est bien sur ON pour démarrer le moteur
- Le niveau d'huile est contrôlé et évite l'allumage de la bougie si ce niveau est trop faible. Veuillez contrôler le niveau avant de redémarrer.

Débit insuffisant :

Toutes les interventions suivantes supposent des opérations à faire hors énergie, à froid et cuve à vide.

- Fuite sur la tuyauterie connectant le groupe au réservoir : desserrer les écrous de la tuyauterie, sans la retirer, repositionner la tuyauterie et bien resserrer les écrous.
- Courroie détendue, patinant : après avoir mis le compresseur hors tension, ôter le carter protégeant courroie et volant, déposer la courroie, dévisser le moteur de la platine, éloigner le moteur du groupe de quelques millimètres, resserrer le moteur sur sa platine, réinstaller la courroie. Bien réinstaller le carter de protection avant redémarrage.
- Filtre bouché : le souffler ou le changer.
- Clapets de la tête de compresseur encrassés ou usés : démonter la tête (culasse + plaque clapet) et nettoyer ou changer les clapets. **Attention** : Tout démontage de la tête suppose le remplacement des joints.
- La soupape de régulation reste ouverte et l'air s'évacue à l'extérieur.
En général, c'est le pion de la partie clapet/anti-retour qui est abîmée : démonter cette partie de la soupape et changer le pion.
- Le pion d'échappement de la partie soupape peut être détériorée : la changer.
- La VMC reste ouverte malgré une pression faible : contacter le SAV.

L'huile suinte :

- Segments usagés ou détériorés. Contacter le SAV Lacmé.
- Cylindre détérioré. Contacter le SAV Lacmé.
- Au niveau des culasses : changer les joints de culasse selon le mode opératoire.

Groupe du compresseur bloqué :

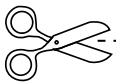
- Roulements ou paliers de la bielle détériorés : contacter le SAV Lacmé.
- Cylindre et/ou segment(s) détérioré(s) : contacter le SAV Lacmé.
- Bielle bloquée sur le vilebrequin : contacter le SAV Lacmé.
- Les cylindres et segments détériorés ainsi que la bielle bloquée sont généralement la conséquence d'un manque d'huile.

Excès d'eau dans l'air expulsé :

Cette condensation est normale et est due à la détente de l'air comprimé. Si votre utilisation suppose l'expulsion d'un air particulièrement sec, nous recommandons l'achat d'un sècheur d'air (contacter votre revendeur).



Attention : Toute autre opération suppose l'intervention des centres SAV agréés par Lacmé. Une intervention réalisée hors ce cadre et sans pièce neuve Lacmé rend caduque la garantie du produit.



Cadre réservé à l'utilisateur

Nom

Prénom

Adresse

.....

.....

.....

Tél.

Problème rencontré :

.....

.....

.....

.....

.....

INFORMATIONS SUR LA GARANTIE

Ce produit est garanti 2 ans pièces et main d'œuvre à partir de la date d'achat.

Pour bénéficier de cette garantie contractuelle, l'appareil devra être ramené au magasin qui en a assuré la vente, accompagné du Bon de Garantie dûment rempli et de la preuve d'achat.

Le retour du matériel aux ETS LACMÉ ou à un centre SAV agréé LACMÉ est soumis au préalable à l'accord du service SAV (ou du centre SAV agréé) et est à la charge de l'expéditeur. Le port retour est à la charge de LACMÉ si la garantie est acquise.

TOUT RETOUR DE MATÉRIEL SANS ACCORD DE RETOUR SE VERRA REFUSÉ À LA RÉCEPTION.

La garantie n'est valable que si l'appareil n'a pas été endommagé et si les instructions contenues dans la présente notice d'emploi ont été respectées.

Il n'y a pas de garantie, notamment :

- En cas de non-respect des conditions normales d'utilisations.
- En cas de chute, surtension.
- En cas d'ouverture de l'appareil par le client hors des interventions mentionnées ci-dessus, et/ou en cas de réparation sans pièce neuve Lacmé.
- Détérioration issue d'un transport effectué sans précaution.

La garantie est limitée aux défauts de construction et ne s'applique pas pour les pièces d'usure tels que courroies, joints, cartouches de filtres à air, pion de clapet anti-retour. Elle n'ouvre pas droit à indemnité.

À l'égard des consommateurs (usage du produit LACMÉ pour une utilisation non professionnelle), les garanties légales de conformité et relative aux défauts de la chose vendue sont applicables (respectivement L217-4 à L217-12 code de commerce et 1641s code civil).

**LACMÉ, Les Pelouses, route du Lude,
72200 LA FLECHE (FRANCE).
Tél. : 02 43 94 13 45 - Fax : 02 43 45 24 25**



Les Pelouses, route du Lude 72200 LA FLECHE
Tél. : 02 43 94 13 45 Télécopie : 02 43 45 24 25 Ligne directe SAV : 02 43 48 20 83

DÉCLARATION DE CONFORMITÉ C.E.

Nous certifions, par la présente, que les matériels neufs désignés ci-dessous :

Termic 17/20

Réf. : 467.050

sont conformes aux dispositions de la Directive machines (2006/42/CE), de la Directive relative aux récipients à pression simples (2014/29/UE), de la Directive Acoustique OUTDOOR (2000/14/CE) et sont conformes aux normes de sécurité NF EN ISO 12100 Sécurité des machines- Principes généraux de conception- Appréciation du risque et réduction du risque (Novembre 2010), NF EN 1012-1 Compresseurs et pompes à vide : Prescription de sécurité (Décembre 2010).



Fait à la Flèche, le 11 mai 2021

La Direction,

Marc BOUILLOUD.

Notice Termic 17/20.indd/110521_SJ
Caractéristiques et photographies non contractuelles et susceptibles d'évoluer à tout moment.



BON DE GARANTIE

(remis au client au moment de la vente)

Cet appareil est garanti 2 ans, pièces détachées et main d'œuvre, à partir de la date d'achat.



Termic 17/20

N° d'identification



Cachet Revendeur



Acheté le A

Cette garantie se limite au remplacement gratuit en nos ateliers des pièces reconnues défectueuses.
Elle ne couvre pas les frais de port aller et ne peut en aucun cas ouvrir droit à une indemnité quelconque.