

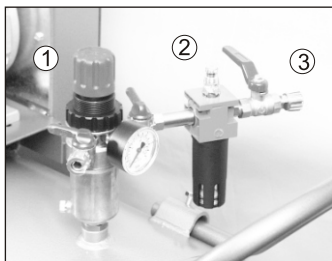
Raccordement



Le marteau burineur 150 mm est livré avec un embout raccord rapide.

Les accessoires Lacmé sont munis d'embouts raccords rapides permettant un raccordement immédiat par enclenchement dans les coupleurs qui équipent tous les tuyaux. Lors du "désenclenchement", les coupleurs se ferment automatiquement, évitant ainsi de manoeuvrer les robinets sur lesquels sont branchés les tuyaux.

Filtration et lubrification



- 1) Epurateur-détendeur
- 2) Lubrificateur
- 3) Robinet de sortie

Deux précautions à respecter lors de l'utilisation d'outils pneumatiques.

- Le Filtrage.

Tous les outils pneumatiques doivent être alimentés par un air sec et dépourvu d'impuretés, d'où la nécessité d'intercaler un épurateur-détendeur entre le compresseur et l'outil, qui permet de filtrer et de régler la pression.

- La Lubrification.

Les outils à moteur pneumatiques doivent être OBLIGATOIREMENT LUBRIFIÉS. Il faut donc intercaler un lubrificateur entre l'outil et l'épurateur-détendeur.

Noter bien :

Il est recommandé de respecter les pressions d'utilisations conseillées. Une utilisation fréquente à une pression d'utilisation trop élevée, peut entraîner une usure accélérée de l'appareil.

LACMÉ

DÉCLARATION DE CONFORMITÉ

Nous certifions, par la présente, que le matériel neuf désigné ci-dessous :

Marteau burineur 190 mm

Réf. : 346.300-346.302

est conforme aux dispositions de la Directive machines (89/392/CE).
A été testé suivant la norme EN792.

Fait à LA FLÈCHE, le 25 Juillet 2022

La Direction,

Marc BOUILLOUD.

Les Pelouses,
route du Lude
72200 LA FL ÈCHE
Tél. : 02.43.94.42.94
Fax : 02.43.45.24.25



346300-346302-cmart-bur-150mm.ai-301106/TL

LACMÉ

SPECIALISTE DE L'AIR COMPRIMÉ

Notice D'utilisation

Outillage air comprimé professionnel



MARTEAU BURINEUR 150 mm + burins

Réf. : 346.300-346.302

Marteau burineur 150 mm.

Caractéristiques :

Emmanchement hexagonal :	10,2 mm.
Diamètre du piston :	19 mm.
Course piston :	41 mm.
Cadence coup :	4.500 c/mn.
Pression d'utilisation max. :	6 bar.
Consommation moyenne :	200 l/mn.
Compresseur conseillé :	mini 21 m ³ /h.
Raccordement d'air :	1/4".
Tuyau recommandé :	Ø int. 8 mm.
Poids :	1,2 kg.
Encombrement :	180 x 150 mm.

Equipement :

- 1 poignée ergonomique.
- 1 cylindre hexagonal.
- 1 piston en acier trempé.
- 1 raccord rapide.

Accessoires:

- 1 ressort.
- 4 burins hexagonaux,
dont 1 plat et 1 pointu.

Machine universelle pour tous les travaux du bâtiment : desceller le carrelage, la faïence, rénover les façades...

Utilisation intensive déconseillée.

Résultat des tests suivant normes :

Mesure de vibration : 5,5 m/s² suivant ISO 8662.

Mesure sonore : 98 dB
Niveau sonore à pression normale, suivant ISO 3744.

Recommandations :

Il est recommandé lors de l'utilisation de cet accessoire de porter des protections auditives, des gants et des lunettes de protection.



Ce produit n'est pas recommandé pour une utilisation intensive

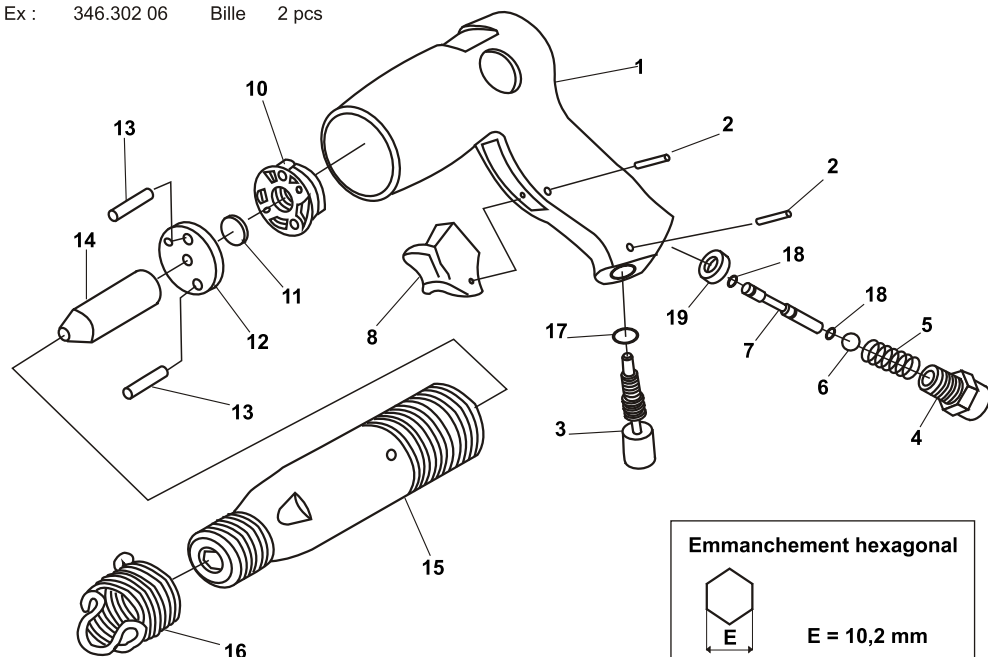
Lire attentivement cette notice avant de faire fonctionner cet outil.

Retrouvez
nos produits sur
www.lacme.com

Vue éclatée marteau burineur 150 mm

Pour toute commande de pièces détachées, préciser la référence du marteau burineur, suivie du numéro de la pièce et de la quantité souhaitée.

Ex : 346.302 06 Bille 2 pcs



Emmanchement hexagonal



E = 10,2 mm

Rep.	Désignation	Rep.	Désignation	Rep.	Désignation
01	Corps	07	Soupape	14	Piston
02	Axe gâchette	08	Gâchette	15	Cylindre
	Axe régulateur	09	Flasque arrière boîtier	16	Ressort
03	Régulateur	10	Disque	17	Joint
04	Entrée d'air	11	Flasque avant boîtier	18	Joint (2)
05	Ressort	12	Axe boîtier (grand)	19	Bague -butée
06	Bille	13	Axe boîtier (petit)		

Boîtier complet (10 + 11 + 12 + 2x13)

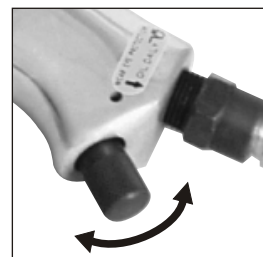
Emmanchement hexagonal

. *Lacmé a fait le choix de commercialiser tous ses outils de frappe (marteaux burineurs et marteaux piqueurs) avec un emmanchement hexagonal.*

. *L'emmanchement hexagonal évite la rotation du burin dans le cylindre du marteau et permet une parfaite maîtrise des mouvements de l'outil, une plus grande précision de travail.*

. *L'utilisation de burins spéciaux tels que les burins découpe tôle, coupe rivet ou boulon, nécessite une parfaite maîtrise, toute rotation du burin dans le cylindre du marteau peut être dangereuse pour l'utilisateur et rendre le travail beaucoup plus compliqué.*

Régulateur d'air



Le marteau burineur est équipé d'un régulateur d'air.

Un régulateur d'air placé à l'extrémité de la poignée de l'outil, près du raccord d'alimentation d'air, permet de régler le débit d'air à l'entrée du marteau burineur. Plus le débit d'air est important, plus le marteau aura de puissance (et ce, à pression constante).

Pour augmenter le débit d'air, tourner le régulateur dans le sens des contraire aiguilles d'une montre.

Pour le diminuer, le tourner le régulateur dans le sens contraire.

Accessoires

Le marteau burineur 150 mm est livré de série avec un jeu de 4 burins, comprenant :

- 1 burin pointu (1).
- 1 burin plat (2).
- 1 burin coupe-rivet (3).
- 1 burin découpe tôle (4).

et un ressort (5).



Certains de ces accessoires sont vendus séparément par lots (jeux).

- Le jeu de 4 burins plats (2)
- Le jeu de 4 burins pointus (1)
- Le jeu de 2 ressorts (5)

Réf : 377.302

Réf : 377.402

Réf : 377.502



Les ressorts et burins sont des pièces d'usure

Tester le marteau-burineur à vide détend le ressort et le fragilise

Les autres accessoires sont vendus au détail, consulter votre revendeur habituel.

Quelques consignes de sécurité

. *Tous les burins ou autres accessoires doivent être inspectés avant leur utilisation pour vérifier l'absence de fissures, d'usure excessive ou d'autres endommagements éventuels. Les accessoires endommagés doivent être remplacés immédiatement.*

. *Utilisez toujours des accessoires dont la taille et la conception correspondent à l'outil.*

. *L'outil et ses accessoires ne peuvent être modifiés d'aucune façon.*

. *Ne jamais tenir le burin pendant que vous travaillez.*

. *N'utilisez jamais l'outil sans le bon modèle de ressort.*