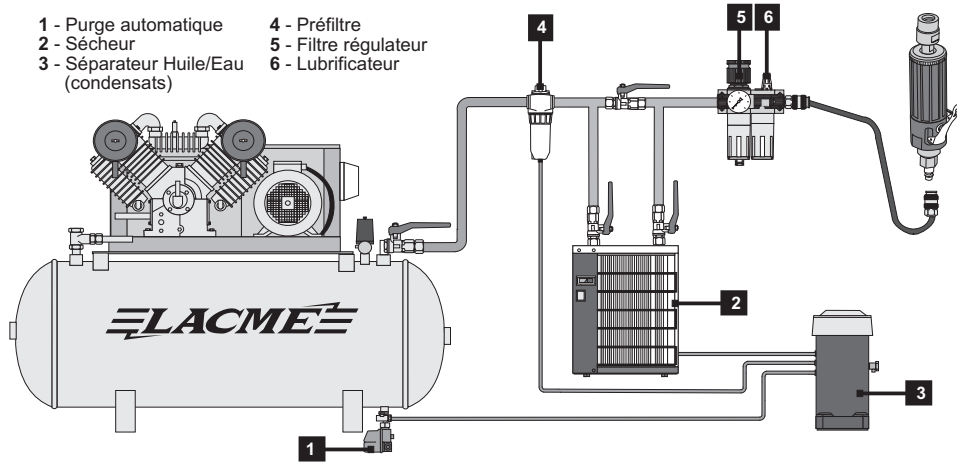


Précautions d'emploi

- 1 - Purge automatique
- 2 - Sécheur
- 3 - Séparateur Huile/Eau (condensats)
- 4 - Préfiltre
- 5 - Filtre régulateur
- 6 - Lubrificateur



- Le Filtrage.

Les outils pneumatiques doivent être alimentés par un air sec et dépourvu d'impuretés, d'où la nécessité de mettre en sortie de compresseur un sécheur d'air et des filtres à air.

- Le réglage de la pression

Les outils pneumatiques à moteur sont conçus pour travailler à une pression constante indiquée sur la notice d'utilisation.

Via un tuyau air comprimé, raccorder les outils sur un appareil de réglage de pression d'air : régulateur, filtre régulateur ou épurateur détenteur monté sur le compresseur ou sur la/les sorties du réseau d'air.

Une utilisation fréquente à une pression d'utilisation trop élevée, peut entraîner une usure prématurée.

- La Lubrification.

Les outils à moteur pneumatiques doivent être OBLIGATOIREMENT alimentés par un air LUBRIFIÉS. Il faut donc mettre un lubrificateur en bout de ligne.

LACME

DÉCLARATION DE CONFORMITÉ

Nous certifions, par la présente, que le matériel neuf désigné ci-dessous :

Meuleuse crayon Pro (25.000 t/mn)

Réf. : 345.304

est conforme aux dispositions de la Directive Machines (2006/42/CE), des normes EN ISO 12100: 2010 et EN ISO 11148-9: 2011.



Fait à LA FLÈCHE, le 21 Juillet 2015

La Direction,

Marc BOUILLOUD.

Les Pelouses,
route du Lude
72200 LA FLÈCHE
Tél. : 02.43.94.42.94
Fax : 02.43.45.24.25

345304-meuleuse-crayon-pro.CDR -21072015/CD

Notice d'utilisation

LACME

Outillage
air comprimé
professionnel



**MEULEUSE
CRAYON
Pro.
(25.000 t/mn)**

Réf. : 345.304

Équipement :

- Mandrin à pince Ø 6 mm.
- Corps compact en aluminium.
- Revêtement isolant et antidérapant.
- Régulateur de vitesse.
- Gâchette avec sécurité.
- 2 clés de serrage de mandrin.
- Echappement arrière.
- Raccord rapide ISO.

*Meuleuse droite compacte et robuste avec un excellent rapport poids/puissance pour les travaux d'entretien légers, de mécanique et de carrosserie auto.
Ex. découpe, meulage, ponçage, décapage...*

Utilisation intensive.

Caractéristiques :

Mandrin à pince	6 m - 1/4"
Vitesse à vide	25.000 tr/min
Puissance	245 Watts - 0,33 CV
Consommation d'air moy.	185 l/min - 11 m³/h
Pression d'utilisation	6-7 bar
Raccord entrée d'air	1/4 (PT)
Tuyau recommandé	Øint 8 mm
Encombrement	70 x 180 mm
Poids	0,4 kg

Vibrations et niveau sonore :

Vibrations EN ISO 28927-12	Niveau sonore ISO15744
En charge 1,2 m/s²	Pression acoustique En charge : 76,4 dB(A)
	Puissance acoustique En charge : 87,4 dB(A)
Incertitude de mesure K = 1.5 m/s²	Incertitude de mesure K = 3 dB(A)

Recommandations :

Toujours porter des protections auditives, des gants et des lunettes de protections lors de l'utilisation de cet accessoire.

Attention !

Cette meuleuse est livrée sans meules.

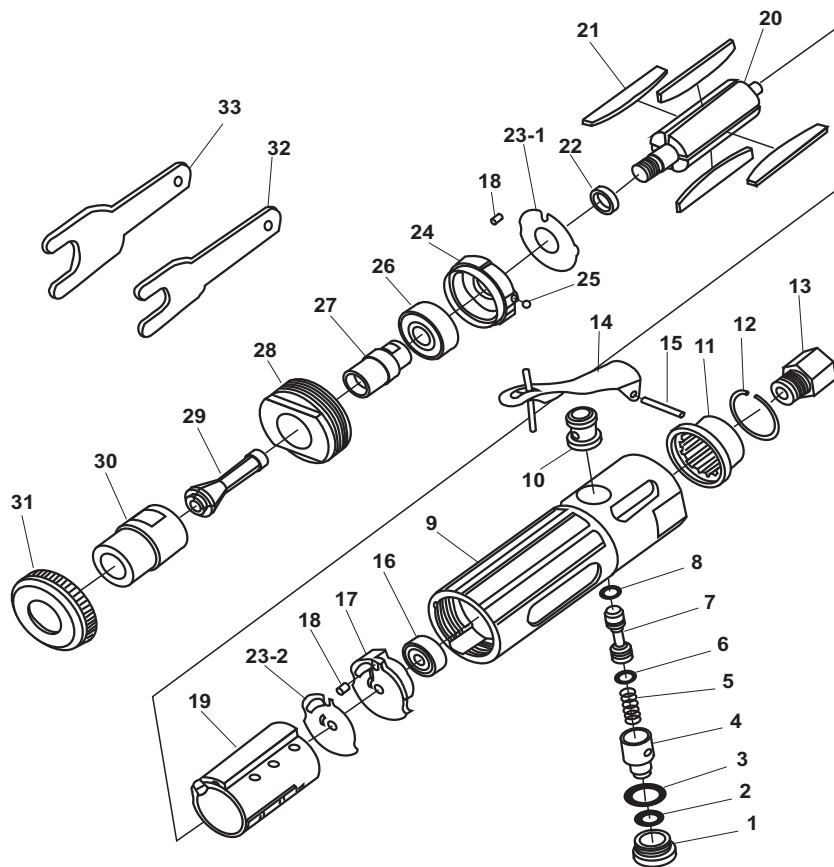
Retrouvez
nos produits sur
www.lacme.com

Lire attentivement cette notice avant de faire fonctionner cet outil.

Vue éclatée meuleuse crayon pro 25.000 tr/m (Réf. 345.304)

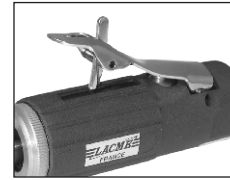
Pour toute commande de pièces détachées, préciser la référence de la meuleuse, suivie du numéro de la pièce et de la quantité souhaitée.

Ex : 345.304 21 Pales de rotor 4 pcs



Rep.	Désignation	Rep.	Désignation	Rep.	Désignation
01	Bouchon	13	Entrée d'air	24	Support avant
02	Joint	14	Gâchette	25	Bille
03	Joint	15	Axe Gâchette	26	Roulement
04	Régulateur	16	Roulement	27	Arbre - mandrin
05	Ressort	17	Support arrière	28	Ecrou - butée
06	Joint	18	Pion (2)	29	Mandrin
07	Soupape	19	Cylindre	30	Ecrou de serrage
08	Joint	20	Rotor	31	Bague - écrou
09	Corps	21	Pale de rotor (4)	32	Clé plate (11 mm)
10	Cylindre soupape	22	Bague rotor	33	Clé plate (17 mm)
11	Défecteur	23-1	Plaque avant cylindre	34	Protection caoutchouc
12	Clips	23-2	Plaque arrière cylindre	35	Raccord rapide

Sécurité à la gâchette

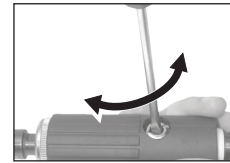


La meuleuse ne peut fonctionner que si la sécurité est désenclenchée et la gâchette actionnée.

Dès que la gâchette est relâchée la sécurité s'enclenche. Cette sécurité a pour but d'éviter toute mise en route "accidentelle" de la meuleuse crayon.

L'importante vitesse de rotation et les différents accessoires adaptables sur la meuleuse en font un outil dangereux.

Régulateur d'air



Un régulateur d'air placé à l'opposé de la gâchette permet d'augmenter le débit d'air qui alimente la meuleuse, ce qui permet d'augmenter sa puissance

Pour augmenter le débit d'air, tourner la vis du régulateur à l'aide d'un tournevis.

Fixation des accessoires sur tige



La meuleuse crayon pro est livrée avec deux clés plates : 1 clé plate 11 mm et 1 clé plate 17 mm pour le serrage des accessoires dans le mandrin.

Cette opération est simple mais très importante, tout mauvais serrage du mandrin avec la vitesse importante de la machine peut entraîner une éjection de l'accessoire du mandrin.

Bien vérifier le serrage des meules dans le mandrin avant l'utilisation de la meuleuse.

Quelques consignes de sécurité

Une mauvaise utilisation de la meuleuse peut occasionner des accidents, sa détérioration ou un mauvais fonctionnement. Merci de lire attentivement les instructions suivantes :

- . **Toujours utiliser des accessoires avec une vitesse de rotation compatible avec celle de la meuleuse (25.000 t/mn).**
- . **Toujours utiliser des équipements de protection certifiés : (gants, lunettes et protections auditives)**
- . **Toujours débrancher la machine après utilisation.**
- . **Ne jamais démonter ou retirer la sécurité à la gâchette.**
- . **Ne jamais dépasser la pression maxi d'utilisation.**
- . **Tenir la meuleuse hors de portée des enfants.**
- . **Ne pas utiliser la meuleuse avec un tuyau endommagé,**
- . **Ne jamais diriger la meuleuse en service vers une personne ou un animal.**
- . **Ne pas utiliser la meuleuse pour des utilisations autres que celles pour lesquelles, elle est conçue.**