

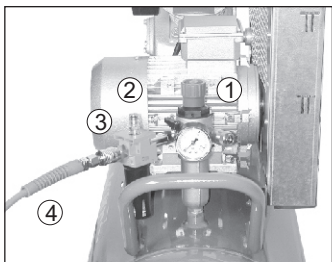
## Raccordement



La riveteuse universelle est livrée avec un embout raccord rapide.

Les accessoires Lacmé sont munis d'embouts raccords rapides permettant un raccordement immédiat par enclenchement dans les coupleurs qui équipent tous les tuyaux. Lors du "désenclenchement", les coupleurs se ferment automatiquement, évitant ainsi de manoeuvrer les robinets sur lesquels sont branchés les tuyaux.

## Filtration et lubrification



**Deux précautions à respecter lors de l'utilisation d'outils pneumatiques.**

### - Le Filtrage.

Tous les outils pneumatiques doivent être alimentés par un air sec et dépourvu d'impuretés, d'où la nécessité d'intercaler un épurateur-détendeur entre le compresseur et l'outil, qui permet de filtrer et de régler la pression.

### - La Lubrification.

Les outils à moteur pneumatiques doivent être OBLIGATOIREMENT LUBRIFIÉS. Il faut donc intercaler un lubrificateur entre l'outil et l'épurateur-détendeur.

Noter bien :

Il est recommandé de respecter les pressions d'utilisations conseillées. Une utilisation fréquente à une pression d'utilisation trop élevée, peut entraîner une usure accélérée de l'appareil.

- 1) Epurateur-détendeur
- 2) Lubrificateur
- 3) Coupleur accord rapide
- 4) Tuyau air comprimé avec raccord rapide

# LACMÉ

## DÉCLARATION DE CONFORMITÉ

Nous certifions, par la présente, que le matériel neuf désigné ci-dessous :

**Coffret Riveteuse Uiniverselle**

**Réf. : 343.000**

est conforme aux dispositions de la Directive machines (89/392/CE).  
A été testé suivant la norme EN792.

Fait à LA FLÈCHE, le 29 Mars 2012

La Direction,



Sébastien AILLERET - Directeur Général

Les Pelouses,  
route du Lude  
72200 LA FLÈCHE  
Tél. : 02.43.94.42.94  
Fax : 02.43.45.24.25

343000-cof-riv-universelle.CDR -290312/CD

# LACMÉ

## Notice d'utilisation



### Coffret Riveteuse Universelle.

#### Composition du coffret :

- 1 riveteuse.
  - 4 embouchures 2.4, 3.2, 4.0 et 4.8 mm
  - 40 rivets : 2.4, 3.2, 4.0 et 4.8 mm
  - 2 clés de montage
  - 1 kit d'entretien et de réparation
  - 1 mallette de rangement thermoformée.
- Poids : 2,46 kg.

### Riveteuse Universelle.

#### Caractéristiques :

- Capacité maxi : Ø 4,8 mm.
- Pression d'utilisation : 4-6 bar.
- Consommation moyenne : 1,14 l/mn (par coup).
- Compresseur conseillé : mini 4 m³/h.
- Raccordement d'air : 1/4".
- Tuyau recommandé : Ø int. 8 mm.
- Poids : 1,6 kg.
- Encombrement : 235 x 275 mm.

#### Equipement :

- 1 corps en métal.
- 2 mors en acier.
- 1 tête étroite.
- 1 cône de récupération des tiges de rivets.
- 1 anneau de suspension.
- 1 raccord rapide.

Retrouvez  
nos produits sur  
[www.lacme.com](http://www.lacme.com)

Lire attentivement cette notice avant de faire fonctionner cet outil.

# Outillage air comprimé professionnel

## COFFRET RIVETEUSE UNIVERSELLE

Réf. : 343.000

*Riveteuse Universelle puissante,  
légère et maniable, répond à la plupart  
des besoins de rivetage "aveugle",  
grâce à ses 4 embouts.*

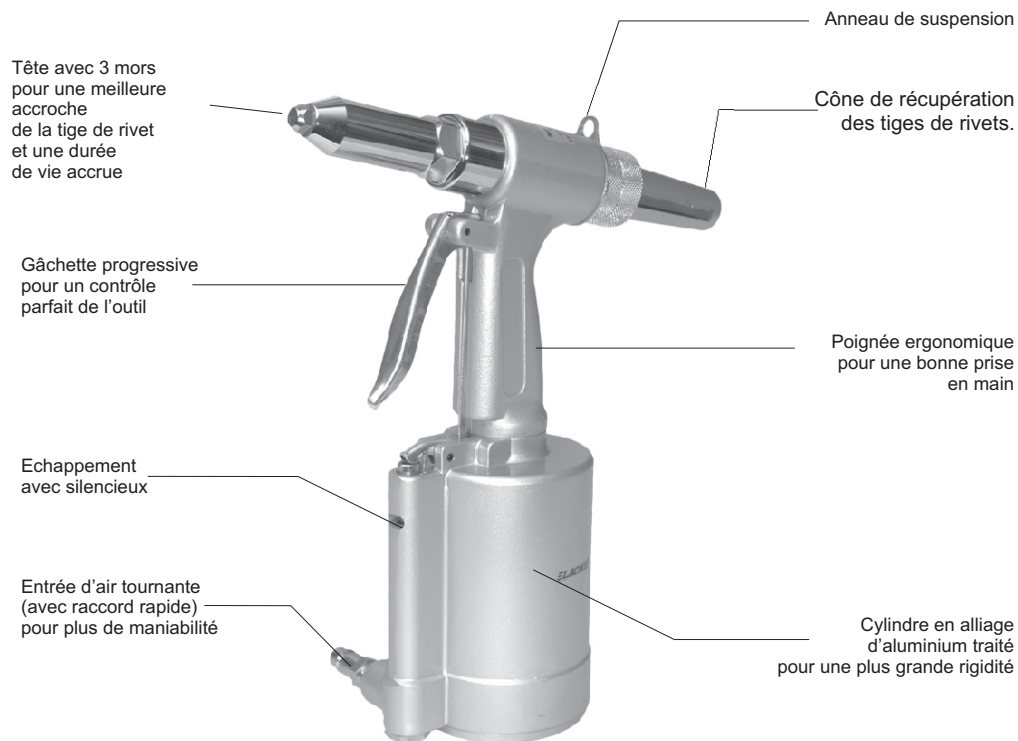
- travaux d'assemblage pour la petite industrie : pose de carters...
- travaux divers pour les garages : pose de plaques d'immatriculations...

**Résultat des tests suivant normes :**  
**Mesure de vibration :** 2,5 m/s<sup>2</sup>  
**suivant ISO 8662.**

**Mesure sonore :** 90 dB  
Niveau sonore à pression normale :  
**suivant ISO 3744.**

**Recommandations :**  
**Il est recommandé lors de l'utilisation  
de cet accessoire de porter des  
lunettes de protection.**

## Descriptif de la riveteuse



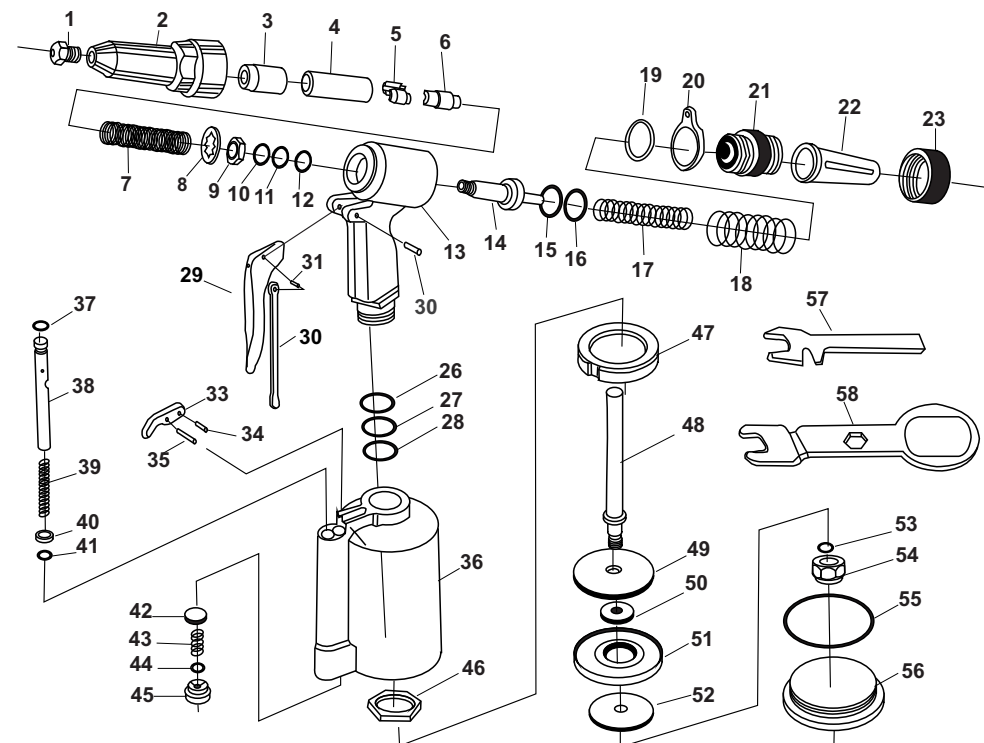
## Quelques consignes de sécurité

- . Toujours porter des lunettes de protection pendant l'utilisation de la riveteuse.**
- . Les rivets sont déposés avec force et à haute vitesse, et peuvent occasionner des blessures.**
- . Pour une plus grande sécurité, pour chaque intervention sur la riveteuse, il est recommandé de la débrancher.**
- . Il est recommandé de la débrancher, après chaque utilisation (en cas d'arrêt prolongé).**
- . Toujours utiliser la riveteuse avec la bonne embouchure (embouchure correspondant à la taille du rivet utilisé).  
Ne pas forcer pour mettre en place le rivet dans l'embouchure.**
- . N'utiliser que des pièces d'origine pour l'entretien de cet article.**
- . Veillez à ce que la riveteuse soit alimentée par un air lubrifié.**
- Ne jamais diriger la riveteuse vers soit ou vers quelqu'un d'autre.**
- TOUJOURS TENIR HORS DE PORTÉE DES ENFANTS.**

## Vue éclatée riveteuse universelle

Pour toute commande de pièces détachées, préciser la référence de la riveteuse, suivie du numéro de la pièce et de la quantité souhaitée.

Ex : 343.000 05 Mors 2 pcs

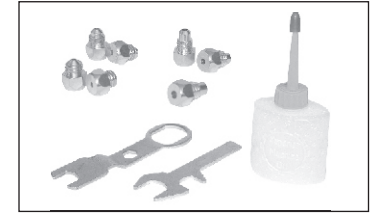


Rep.	Désignation	Rep.	Désignation	Rep.	Désignation
01	Embout	20	Anneau de suspension	41	Joint
02	Support embout	21	Support couvercle	42	Soupape
03	Chemise mors	22	Cône de récupération	43	Ressort
04	Support chemise	23	Ecrou couvercle	44	Joint (P 7 x 1.9)
05	Mors (2)	26	Joint (P 12 x 1.2)	45	Bouchon
06	Poussoir	27	Joint (P 12 x 1.2)	46	Ecrou 35 x 6 mm
07	Ressort	28	Joint (P 12 x 1.2)	47	Butée caoutchouc
08	Rondelle	29	Gâchette	48	Piston
09	Ecrou	30	Axe gâchette	49	Rondelle acier (55 x 2.5)
10	Joint (P12 x 24)	31	Axe bielle	50	Rondelle piston
11	Joint (P 12 x 24)	32	Bielle gâchette	51	Joint piston (70.5 x 12)
12	Joint (P 12 x 1.2)	33	Levier gâchette	52	Rondelle acier (67 x 2.5)
13	Corps	34	Axe bielle	53	Clip
14	Piston lubrification	35	Axe levier	54	Ecrou
15	Joint (P 22 x 3.5)	36	Cylindre compression	55	Joint Cylindre (68 x 2.5)
16	Joint (P 22 x 1.2)	37	Joint (P 7 x 1.9)	56	Couvercle
17	Ressort	38	Axe soupape bronze	57	Clé
18	Ressort	39	Ressort soupape	58	Clé
19	Joint (P 27 x 2)	40	Bague soupape		

## Accessoires

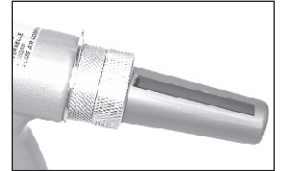
Le coffret riveteuse Universelle est composé de :

- 4 embouchures pour rivets : 4.8 mm (montée),  
4.0 mm.  
3.2 mm.  
2.4 mm.
- 1 clé de démontage (remplacement des embouchures).
- 1 clé étalon
- 1 kit d'entretien et de réparation.



La riveteuse Universelle est munie d'un cône de récupération des tiges de rivets.

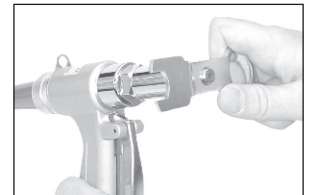
Orienter l'orifice du cône vers le haut pour éviter que les tiges tombent à terre.  
Vider régulièrement le cône : risque de bouchage.



## Remplacement de l'embouchure

Le remplacement de l'embouchure se fait avec la clé de démontage livrée avec la riveteuse.

Utiliser l'héxagone central.



## Remplacement des mors

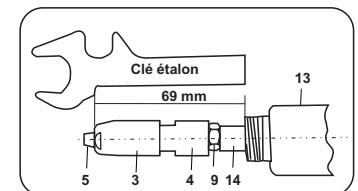
Des mors en mauvais état nuisent au bon fonctionnement de cet outil, vérifier régulièrement leur état.

- Dévisser le support embout N°2.
- Desserrer l'écrou N°9.
- Dévisser l'ensemble constitué par la chemise N°3 et son support N°4.
- Séparer la chemise N°3 et support N°4.\*
- Remplacer le jeu de 2 mors N°5.

En profiter pour vérifier l'état des joints N° 10, 11 et 12 du poussoir N°6 et du ressort N°7.

Après chaque démontage et remontage de cet ensemble, il faut veiller à respecter la distance de 69 mm entre la chemise des mors et le corps de la riveteuse.

La clé étalon livrée avec la riveteuse, vous permet de vérifier que cette cote est bien respectée.  
Veiller à ne pas égarer cette clé.



## Vérification du niveau d'huile

La riveteuse est un outil hydropneumatique qui fonctionne à l'air comprimé et par pression d'huile. C'est l'huile stockée dans le cylindre de compression qui lui donne sa puissance. Si le niveau d'huile est insuffisant, la riveteuse perd de sa puissance.

Vérifier que la riveteuse est déconnectée.

Serrer la riveteuse dans un étau à mors doux (sinon la protéger avec un chiffon propre)



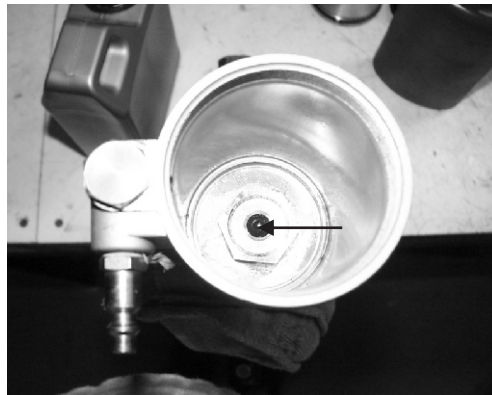
Démonter le couvercle



Démonter le Piston



Remplir le cylindre de compression

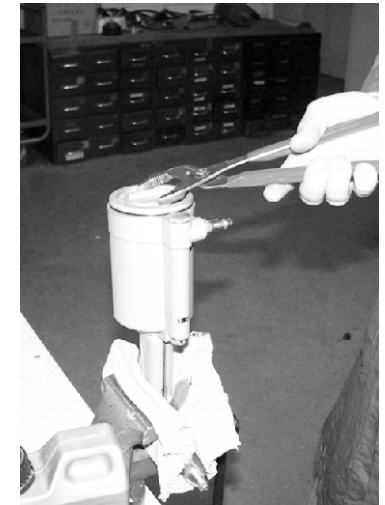


Niveau d'huile

## Vérification du niveau d'huile



Remonter le piston



Revisser le couvercle

## Ergonomie

Outil ergonomique muni

- d'une poignée qui épouse parfaitement la paume de la main
  - d'une gâchette 4 doigts
- pour un grand confort d'utilisation.

