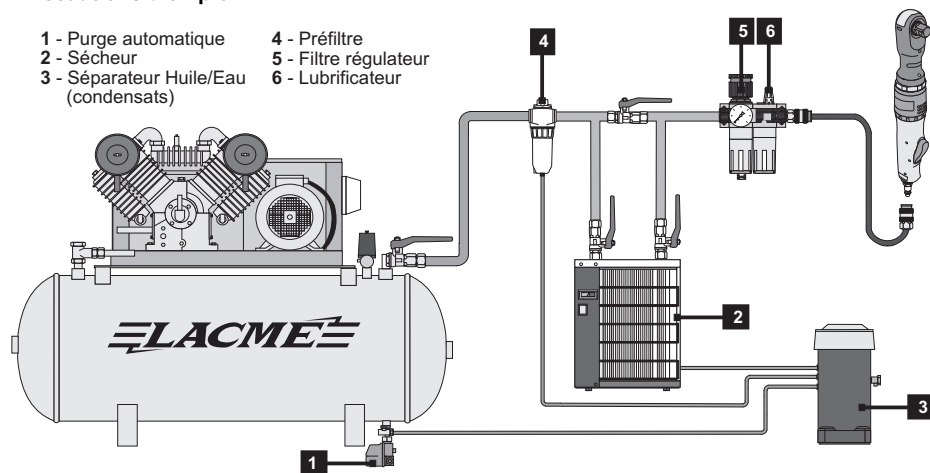


## Précautions d'emploi

- 1 - Purge automatique
- 2 - Sécheur
- 3 - Séparateur Huile/Eau (condensats)
- 4 - Préfiltre
- 5 - Filtre régulateur
- 6 - Lubrificateur



### - Le Filtrage.

Les outils pneumatiques doivent être alimentés par un air sec et dépourvu d'impuretés, d'où la nécessité de mettre en sortie de compresseur un sécheur d'air et des filtres à air.

### - Le réglage de la pression

Les outils pneumatiques à moteur sont conçus pour travailler à une pression constante indiquée sur la notice d'utilisation.

Via un tuyau air comprimé, raccorder les outils sur un appareil de réglage de pression d'air : régulateur, filtre régulateur ou épurateur détenteur monté sur le compresseur ou sur la/les sorties du réseau d'air.

Une utilisation fréquente à une pression d'utilisation trop élevée, peut entraîner une usure prématurée.

### - La Lubrification.

Les outils à moteur pneumatiques doivent être OBLIGATOIREMENT alimentés par un air LUBRIFIÉS. Il faut donc mettre un lubrificateur en bout de ligne.

# LACME

## DÉCLARATION DE CONFORMITÉ

Nous certifions, par la présente, que le matériel neuf désigné ci-dessous :

**Clé à rochet 1/2 pouce IND : 108Nm (composite) Réf. : 341.904**

est conforme aux dispositions de la Directive Machines (2006/42/CE), des normes EN ISO 12100: 2010 et EN ISO 11148-6: 2012.



Fait à LA FLÈCHE, le 29 Mars 2017

La Direction,

Marc BOUILLOUD.

Les Pelouses,  
route du Lude  
72200 LA FLÈCHE  
Tél. : 02.43.94.42.94  
Fax : 02.43.45.24.25

341904 CLE A ROCHET 108NM.CDR -290317/CD

## Notice d'utilisation

# Outillage air comprimé professionnel

## CLÉ À ROCHET 1/2 pouce Industrie Composite 108 Nm

Réf. : 341.904



### Équipement:

- Poignée anti-glisse en élastomère souple.
- Inverseur de sens de rotation : droite ou gauche.
- Double cliquet
- Tête fermée
- Régulateur de couple
- Echappement orientable
- Raccord entrée d'air tournant

*Clé à rochet industrie 1/2" pour toutes les applications habituellement réservées aux clés à cliquets manuelles. Permet de travailler dans des endroits étroits et difficile d'accès.*

*Blocage et déblocage d'écrous fortement déconseillés.*

### Caractéristiques:

Vitesse à vide	280 tr/min
Carré d'entraînement	1/2 pouce
Capacité de serrage	M10
Couple de serrage Nominal	108 Nm - 10,8 m.kg
Consommation d'air moy.	210 l/min - 13 m³/h
Pression d'utilisation	6-7 bar
Raccord entrée d'air	1/4 (PT)
Tuyau recommandé	Øint 8-10 mm
Encombrement	53 x 280 mm
Poids	1,24 kg

### Vibrations et niveau sonore:

Vibrations EN ISO 28927-2	Niveau sonore EN ISO 15744
En charge 2,07 m/s²	Pression acoustique A vide : 96,68 dB(A)
	Puissance acoustique A vide : 107,68 dB(A)
Incertitude de mesure K = 1,5 m/s²	Incertitude de mesure K = 3 dB

### Recommandations:

Toujours porter des protections auditives, lors de l'utilisation de cet outil.

### Attention !

Cette clé à rochet est livrée sans accessoires (douilles, rallonges...).

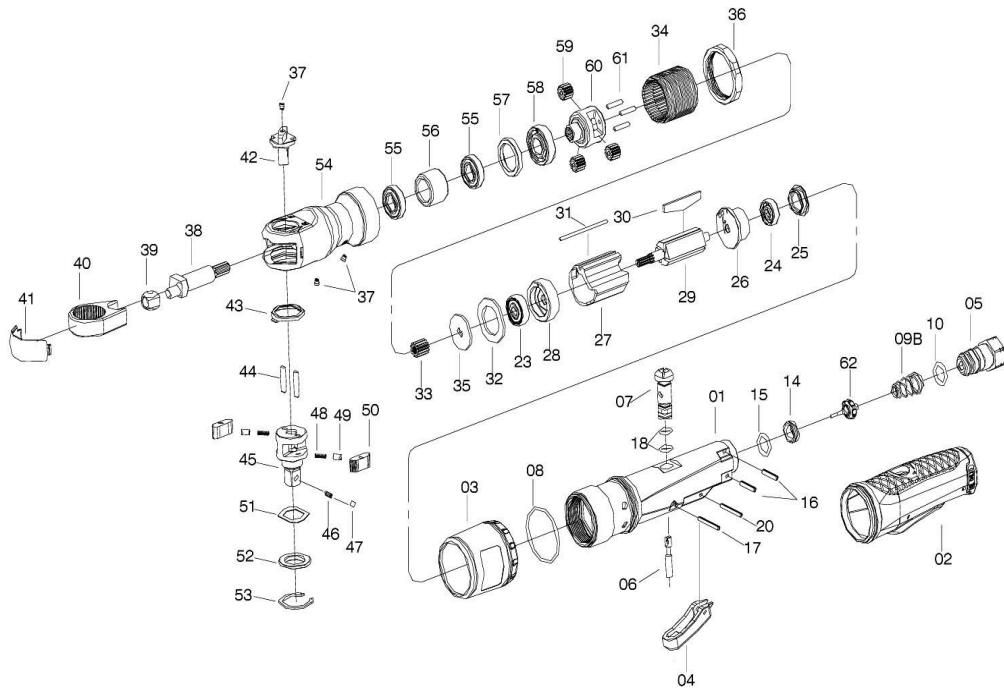
Retrouvez  
nos produits sur  
[www.lacme.com](http://www.lacme.com)

Lire attentivement cette notice avant de faire fonctionner cet outil.

## Vue éclatée clé à rochet Ind. 108 Nm

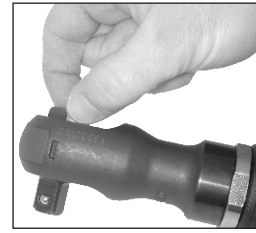
Pour toute commande de pièces détachées, préciser la référence de la clé à rochet, suivie du numéro de la pièce et de la quantité souhaitée.

Ex : 341.904 24 Roulement 2 pcs



Rep.	Désignation	Rep.	Désignation	Rep.	Désignation
01	Corps	26	Support arrière	45	Enclume 1/2"
02	Gripp composite	27	Cylindre	48	Ressort
03	Echappement	28	Butée avant	49	Pion
04	Gâchette	29	Rotor	50	Cliquet
05	Entrée d'air	30	Pale de rotor	51	Bague
06	Commande soupape	31	Axe cylindre	52	Rondelle
07	Régulateur	32	Entretoise	53	Clips
08	Joint	33	Pignon interne	54	Corps de rochet
09	Ressort commande d'air	34	Liaison fileté	55	Roulement
10	Joint	35	Entretoise	56	Bague
14	Chemise soupape	36	Bague de serrage	57	Rondelle
15	Joint	37	Graisseur	58	Roulement
16	Goupille	38	Vilebrequin	59	Pignon
17	Goupille	39	Transmission	60	Support Pignon
18	Joint	40	Clips rochet	61	Axe support pignon
20	Goupille	41	Protection rochet	62	Soupape
23	Roulement	42	Bouton inverseur		
24	Roulement	43	Rondelle		
25	Ecrou	44	Pion		

## Sens de rotation



**La clé à rochet est équipée d'un inverseur de sens de rotation.**

### Pour les travaux de serrage :

Mettre ou laisser l'inverseur sur la position F.  
Le carré d'entraînement tournera dans le sens des aiguilles d'une montre, à droite.

### Pour les travaux de desserrage :

Mettre ou laisser l'inverseur sur la position R.  
Le carré d'entraînement tournera dans le sens contraire des aiguilles d'une montre, à gauche.

## Régulateur d'air

La clé à rochet 1/2, 108 Nm est équipée d'un régulateur de couple.

Le régulateur permet de régler le débit d'air à l'entrée de la clé à rochet pour régler la puissance de serrage et desserrage.



## Echappement

La clé à rochet 1/2, 108 Nm est équipée d'un échappement d'air orientable à 360°.

L'échappement d'air orientable à 360° permet de diriger l'air et éviter toute gêne à l'utilisateur, pour un plus grand confort d'utilisation.



## Accessoires



**Jeu de 10 douilles 1/2 pouce pour clé à rochet 1/2.**  
Douilles : 11, 12, 13, 14, 16, 17, 19, 21, 22 et 24 mm  
En chrome molybdène. **Réf : 348.104**



**Cardan 1/2 pouce. long. 68 mm** **Réf : 335.304**  
En chrome molybdène

La clé à rochet 1/2 pouce (réf : 341.904 ) est livrée de série sans accessoires, les accessoires décrits ci-dessus sont vendus séparément.

## Quelques consignes de sécurité

- Ne jamais utiliser de douilles à main. Utilisez uniquement des douilles de percussion en bon état. Des douilles en mauvais état réduisent la puissance de percussion et peuvent aussi se briser et causer des blessures (vérifier l'état des douilles régulièrement).**
- Ne jamais tenir la douille pendant que vous travaillez.**
- Lorsque vous utilisez une rallonge articulée, veillez à ne jamais faire fonctionner la clé sans qu'il n'y ait de point de contact avec la pièce de travail. La clé pourrait tourner trop rapidement et faire détacher la rallonge articulée, avec tous les risques que cela peut engendrer.**
- Pour réduire tout risque d'accident, maintenez toujours solidement la poignée de la clé dans la direction opposé à l'axe de rotation pour diminuer la réaction du couple.**