

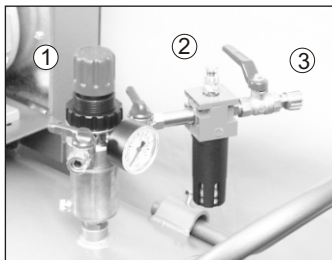
## Raccordement



La clé à rochet 1/2 pouce, 70 Nm est livrée avec un embout raccord rapide.

Les accessoires Lacmé sont munis d'embouts raccords rapides permettant un raccordement immédiat par enclenchement dans les coupleurs qui équipent tous les tuyaux.  
Lors du "désenclenchement", les coupleurs se ferment automatiquement, évitant ainsi de manoeuvrer les robinets sur lesquels sont branchés les tuyaux.

## Filtration et lubrification



- 1) Epurateur-détendeur
- 2) Lubrificateur
- 3) Robinet de sortie

**Deux précautions à respecter lors de l'utilisation d'outils pneumatiques.**

### - Le Filtrage.

Tous les outils pneumatiques doivent être alimentés par un air sec et dépourvu d'impuretés, d'où la nécessité d'intercaler un épurateur-détendeur entre le compresseur et l'outil, qui permet de filtrer et de régler la pression.

### - La Lubrification.

Les outils à moteur pneumatiques doivent être OBLIGATOIREMENT LUBRIFIÉS. Il faut donc intercaler un lubrificateur entre l'outil et l'épurateur-détendeur.

Noter bien :

Il est recommandé de respecter les pressions d'utilisations conseillées. Une utilisation fréquente à une pression d'utilisation trop élevée, peut entraîner une usure accélérée de l'appareil.

# LACMÉ

## DÉCLARATION DE CONFORMITÉ

Nous certifions, par la présente, que le matériel neuf désigné ci-dessous :

**Clé à rochet 1/2 pouce : 70 Nm**

**Réf. : 341.500**

est conforme aux dispositions de la Directive machines (89/392/CE).  
A été testé suivant la norme EN792.

Fait à LA FLÈCHE, le 29 Novembre 2006

La Direction,

Marc BOUILLOUD.



Les Pelouses,  
route du Lude  
72200 LA FL ÈCHE  
Tél. : 02.43.94.42.94  
Fax : 02.43.45.24.25

341500-clé-rochet12-70nm.CDR -291106/CD

# LACMÉ

SPECIALISTE DE LAIR COMPRIME

## Notice D'utilisation

# Outillage air comprimé professionnel

## CLÉ À ROCHET 1/2 pouce 70 Nm

Réf. : 341.500



### Clé à rochet 1/2 pouce 70 Nm.

#### Caractéristiques :

Couple de serrage :	7 mkg. 70 Nm.
Carré d'entraînement :	1/2 pouce.
Vitesse de rotation :	160 t/mn.
Pression d'utilisation :	6-7 bar.
Consommation moyenne :	180 l/mn.
Compresseur conseillé :	mini 13 m <sup>3</sup> /h.
Capacité de serrage :	M 13.
Raccordement d'air :	1/4".
Tuyau recommandé :	Ø int. 8 mm.
Poids :	1,2 kg.
Encombrement :	265 x 48 mm.

#### Équipement :

- 1 inverseur de sens de rotation : droite ou gauche.
- 1 raccord rapide.

#### Attention !

Cette clé à chocs est livrée sans accessoires (douilles, rallonges...).

**Machine universelle pour toutes les applications habituellement réservées aux clés à cliquets manuelles. Permet de travailler dans des endroits étroits et difficile d'accès.**

#### Résultat des tests suivant normes :

**Mesure de vibration : 1,3 m/s<sup>2</sup> suivant ISO 8662.**

**Mesure sonore : 82 dB Niveau sonore à pression normale, suivant ISO 3744.**

**Recommandations : Il est recommandé lors de l'utilisation de cet accessoire de porter des protections auditives.**

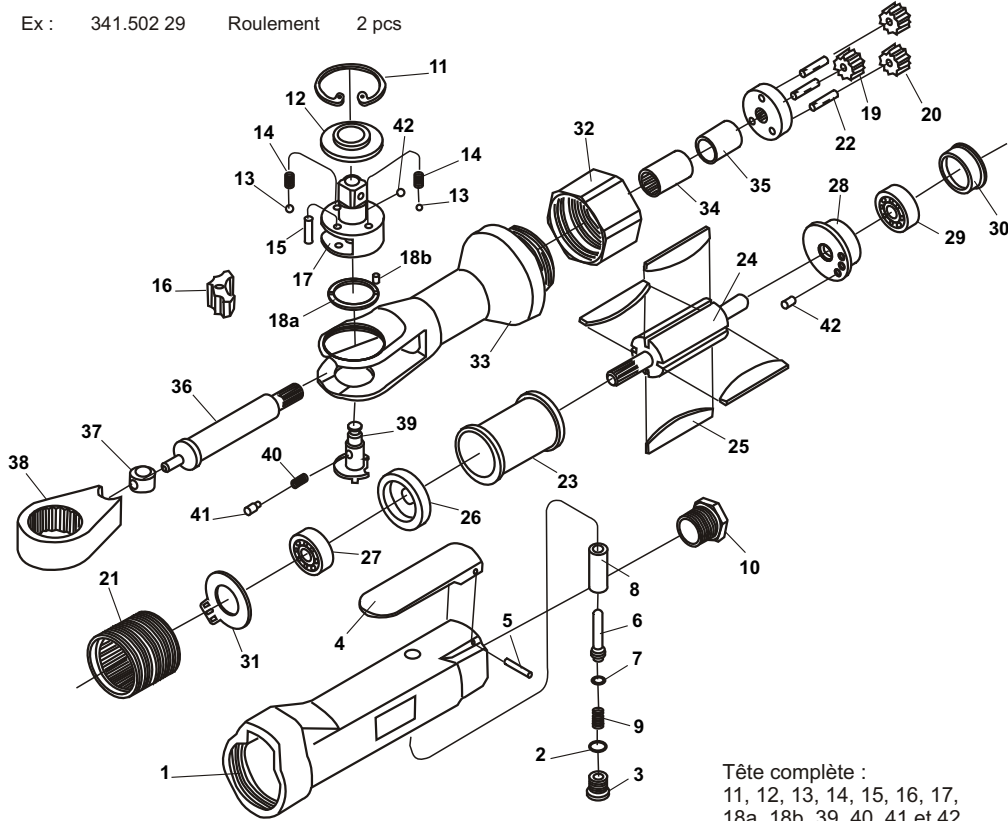
Retrouvez  
nos produits sur  
[www.lacme.com](http://www.lacme.com)

Lire attentivement cette notice avant de faire fonctionner cet outil.

## Vue éclatée clé à rochet 1/2 pouce

Pour toute commande de pièces détachées, préciser la référence de la clé à rochet, suivie du numéro de la pièce et de la quantité souhaitée.

Ex : 341.502 29 Roulement 2 pcs



Tête complète :  
11, 12, 13, 14, 15, 16, 17,  
18a, 18b, 39, 40, 41 et 42.

### Rep. Désignation

01	Corps
02	Joint torique
03	Vis
04	Gâchette
05	Goupille gâchette
06	Soupape
07	Joint
08	Chemise soupape
09	Ressort
10	Raccord d'alimentation

### Rep. Désignation

16	Cliquet
17	Enclume-carré 1/2
18a	Rondelle
18b	Axe de rondelle
19	Axe de pignon (3)
20	Pignon (3)
21	Liaison filetée
22	Support pignon
23	Cage moteur
24	Rotor
25	Pale de rotor (4)
26	Support avant
27	Roulement
28	Support arrière
29	Roulement

### Rep. Désignation

30	Bague - butée
31	Rondelle
32	Ecrou
33	Corps de rochet
34	Roulement à aiguille
35	Entretoise
36	Vilebrequin
37	Guide de transmission
38	Support de rochet
39	Bouton inverseur
40	Ressort
41	Goupille
42	Bille

## Sens de rotation



**La clé à rochet est équipée d'un inverseur de sens de rotation.**

### Pour les travaux de serrage :

Mettre ou laisser l'inverseur sur la position F.  
Le carré d'entraînement tournera dans le sens des aiguilles d'une montre, à droite.

### Pour les travaux de desserrage :

Mettre ou laisser l'inverseur sur la position F.  
Le carré d'entraînement tournera dans le sens contraire des aiguilles d'une montre, à gauche.

## Accessoires



**Jeu de 10 douilles 1/2 pouce pour clé à rochet 1/2 :**  
douilles : 9,10 ,11, 13, 14, 17, 19, 22, 24 et 27 mm  
Livré avec une rallonge de longueur 125 mm.  
En acier avec traitement chrome vanadium.

**Jeu de 10 douilles + rallonge Réf : 377.002**



### Cardan 1/2 pouce.

En acier avec traitement chrome molybdène.  
**Réf : 335.304**

La clé à rochet 1/2 pouce est livrée sans ces accessoires :  
jeu de 10 douilles + rallonge et cardan.

## Quelques consignes de sécurité

**. Ne jamais utiliser de douilles à main. Utilisez uniquement des douilles de percussion en bonne condition. Des douilles en mauvais état réduisent la puissance de percussion et peuvent aussi se briser et causer des blessures (vérifier l'état des douilles régulièrement).**

**. Ne jamais tenir la douille pendant que vous travaillez.**

**. Lorsque vous utilisez une rallonge articulée, veillez à ne jamais faire fonctionner la clé sans qu'il n'y ait de point de contact avec la pièce de travail. La clé pourrait tourner trop rapidement et faire détacher la rallonge articulée, avec tous les risques que cela peut engendrer.**

**. Pour réduire tout risque d'accident, maintenez toujours solidement la poignée de la clé dans la direction opposé à l'axe de rotation pour diminuer la réaction du couple.**