

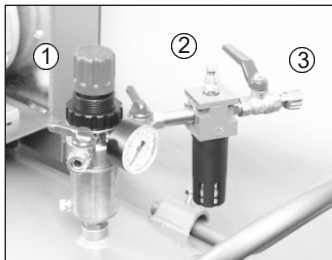
Raccordement



La clé à chocs 1/2" – Maxi 1 356 N.m est livrée avec un embout raccord

Les accessoires Lacmé sont munis d'embouts raccords rapides permettant un raccordement immédiat par enclenchement dans les coupleurs qui équipent tous les tuyaux. Lors du "désenclenchement", les coupleurs se ferment automatiquement, évitant ainsi de manœuvrer les robinets sur lesquels sont branchés les tuyaux.

Filtration et lubrification



- 1) Epurateur-détendeur
- 2) Lubrificateur
- 3) Robinet de sortie

Deux précautions à respecter lors de l'utilisation d'outils pneumatiques.

- Le Filtrage.

Tous les outils pneumatiques doivent être alimentés par un air sec et dépourvu d'impuretés, d'où la nécessité d'intercaler un épurateur-détendeur entre le compresseur et l'outil, qui permet de filtrer et de régler la pression.

- La Lubrification.

Les outils à moteur pneumatiques doivent être OBLIGATOIREMENT LUBRIFIÉS. Il faut donc intercaler un lubrificateur entre l'outil et l'épurateur-détendeur.

Noter bien :

Il est recommandé de respecter les pressions d'utilisations conseillées. Une utilisation fréquente à une pression d'utilisation trop élevée, peut entraîner une usure accélérée de l'appareil.

LACMÉ

DÉCLARATION DE CONFORMITÉ

Nous certifions, par la présente, que le matériel neuf désigné ci-dessous :

Coffret clé à chocs 1/2" – Maxi 1 356 N.m Réf. : 340.850

est conforme aux dispositions de la Directive machines (89/392/CE).
A été testé suivant la norme EN792.

Fait à LA FLÈCHE, le 02 Octobre 2020

La Direction,

Marc BOUILLOUD.

Les Pelouses,
route du Lude
72200 LA FL ÈCHE
Tél. : 02.43.94.42.94
Fax : 02.43.45.24.25



340850-coffré-choc12-949mm.CDR -021020/CJ

LACMÉ

SPECIALISTE DE L'AIR COMPRIMÉ

Notice d'utilisation



Composition du coffret :

- 1 clé à chocs 1/2" Maxi 1 356 N.m
 - Jeu de 10 douilles 1/2" en chrome molybdène.
 - 1 mini-huileur.
 - 1 burette d'huile.
 - 1 mallette de rangement.
- Poids : 4 kg.

Clé à chocs 1/2" – Maxi 1 356 N.m Caractéristiques :

Couple de serrage maxi : 1 356 Nm.
Couple de serrage nominal : 949 N.m

Carré d'entraînement : 1/2".
Vitesse de rotation : 10.000 t/mn.
Pression d'utilisation : 6-7 bar.
Consommation moyenne : 340 l/mn.
Compresseur conseillé : mini 21 m³/h.
Système de frappe : à marteaux jumelés.

Capacité de serrage : M 19
Raccordement d'air : 1/4".
Tuyau recommandé : Ø int. 8-10 mm.
Poids : 2 kg.
Encombrement : 200 x 200 mm.

Équipement :

- Corps composite en bi-matière.
- Poignée anti-glisse en élastomère souple.
- Réglage du couple de serrage.
- Inverseur de sens de rotation.
- Echappement à la poignée.

Retrouvez
nos produits sur
www.lacme.com

Lire attentivement cette notice avant de faire fonctionner cet outil.

Outillage air comprimé professionnel

COFFRET CLÉ À CHOCS Composite 1/2" - Maxi 1 356 N.m

Réf. : 340.850

Machine légère et puissante adaptée aux travaux :
- de mécanique et de carrosserie
- d'entretien légers sur poids lourds
- de montage et de maintenance dans l'industrie

Spécialement conçue pour un confort d'utilisation optimal grâce à son corps composite et sa poignée anti-glisse en élastomère souple.

Mesure de vibration : 5,7 m/s² suivant ISO 8662.

Mesure sonore : 93,1 dB
Niveau sonore à pression normale, suivant ISO 3744.

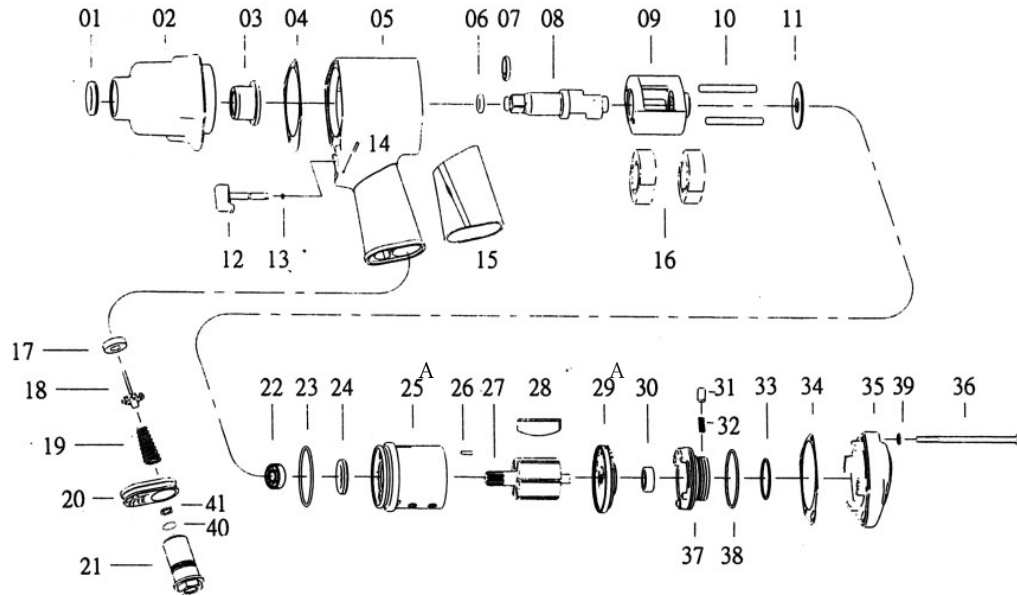
Recommandations :

Il est recommandé lors de l'utilisation de cet accessoire de porter des protections auditives.

Vue éclaté clé à chocs 1/2" – Maxi 1 356 N.m

Pour toute commande de pièces détachées préciser la référence de la clé à chocs, suivie du numéro de la pièce et de la quantité souhaitée.

Ex : 340.850 18 Axe soupape



Rep.	Désignation	Rep.	Désignation	Rep.	Désignation
01	Joint	16	Axe marteau	31	Pion
02	Tête	17	Bague	32	Ressort
03	Guide tête	18	Axe soupape	33	Joint torique
04	Joint tête	19	Ressort	34	Joint couvercle
05	Corps	20	Réfecteur	35	Flasque arrière
06	Joint carré 1/2	21	Raccord entrée d'air	36	Flasque
07	Clip carré 1/2	22	Roulement à bille	37	Inverseur
08	Carré 1/2	23	Joint	38	Joint torique
09	Support marteau	24	Joint	39	Joint torique (4)
10	Marteaux	25A	Cylindre	40	Joint torique
11	Rondelle	26	Ressort	41	Rondelle
12	Gâchette	27	Rotor		
13	Joint gâchette	28	Pale de rotor		
14	Axe gâchette	29A	Plateau arrière		
15	Gripp	30	Roulement à bille		

Réglage du couple de serrage et de l'inverseur sens de rotation



(fig. a)

La clé à chocs 1/2" est livrée de série avec un inverseur de sens de rotation et un régulateur de couple.

Le régulateur de couple et l'inverseur de sens de rotation sont placés à l'arrière de la clé à chocs.(fig. a et b)



(fig. b)



(fig. c)

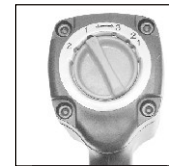
Pour les travaux de serrage :

Mettre ou laisser l'inverseur sur la droite de l'appareil. Le carré d'entraînement tournera dans le sens des aiguilles d'une montre à droite.

Il y a trois réglages possibles pour le régulateur de couple :
 - Couple mini sur position 1 (fig.c)
 - Couple maxi sur position 3 (fig. d)



(fig. d)



(fig. e)

Pour les travaux de desserrage :

Mettre ou laisser l'inverseur sur la gauche de l'appareil. Le carré d'entraînement tournera dans le sens contraire des aiguilles d'une montre, à gauche.

Il y a deux réglages possibles pour le régulateur de couple :
 - Couple mini sur position 1 (fig.e)
 - Couple maxi sur position 2 (fig.f)



(fig. f)

Accessoires



Le coffret est composé de :

10 douilles 1/2" en acier chrome molybdène
 douilles : 9, 10, 11,13, 14, 17, 19, 22, 24 et 27 mm



1 rallonge 1/2", longueur 125 mm.
 en acier chrome molybdène

1 burette d'huile, avec environ 10 ml d'huile
 1 mini-huileur : 1/4 M - 1/4 F



Quelques consignes de sécurité

. Ne jamais utiliser de douilles à main. Utilisez uniquement des douilles de percussion en bon état. Des douilles en mauvais état réduisent la puissance de percussion et peuvent aussi se briser et causer des blessures (vérifier l'état des douilles régulièrement).

. Ne jamais tenir la douille pendant que vous travaillez.

. Lorsque vous utilisez une rallonge articulée, veillez à ne jamais faire fonctionner la clé sans qu'il n'y ait de point de contact avec la pièce de travail. La clé pourrait tourner trop rapidement et faire détacher la rallonge articulée, avec tous les risques que cela peut engendrer.