

Prim'Air

Groupe **LACME**

Notice d'emploi pour

COMPRESSEURS D'AIR GROUPE FONTE BICYLINDRE EN V MONOÉTAGÉ



VM 20/100

Réf. : 122.100

Caractéristiques :

Débit aspiré	20 m ³ /h, soit 330 l/mn
Débit restitué	14,2 m ³ /h, soit 236 l/mn
Moteur	3 CV Monophasé
Réservoir	100 litres
Pression	10 bars maxi
Encombrement en cm	96 x 51 x 76
Poids	68 kg
Puissance acoustique	96 dB (A) LWA

Equipement :

- **Détendeur** avec sortie raccord rapide
- **Contacteur manométrique**
- **Manomètre 16 bars**
- **Clapet anti-retour, soupape de sécurité, robinet de purge**
- **Tuyauterie** cuivre
- **Roues pleines** Ø 200 mm
- **Roue directrice avant** Ø 50 mm

Vous venez d'acquérir un compresseur d'air LACME. Nous vous remercions de votre confiance.

Pour tirer le meilleur parti de votre compresseur en toute sécurité, veuillez lire attentivement ce manuel avant son installation, son utilisation et tout entretien.

COMPRESSEURS D'AIR

72200 LA FLECHE - FRANCE

Tél. : 02 43 94 13 45 - Fax : 02 43 45 24 25

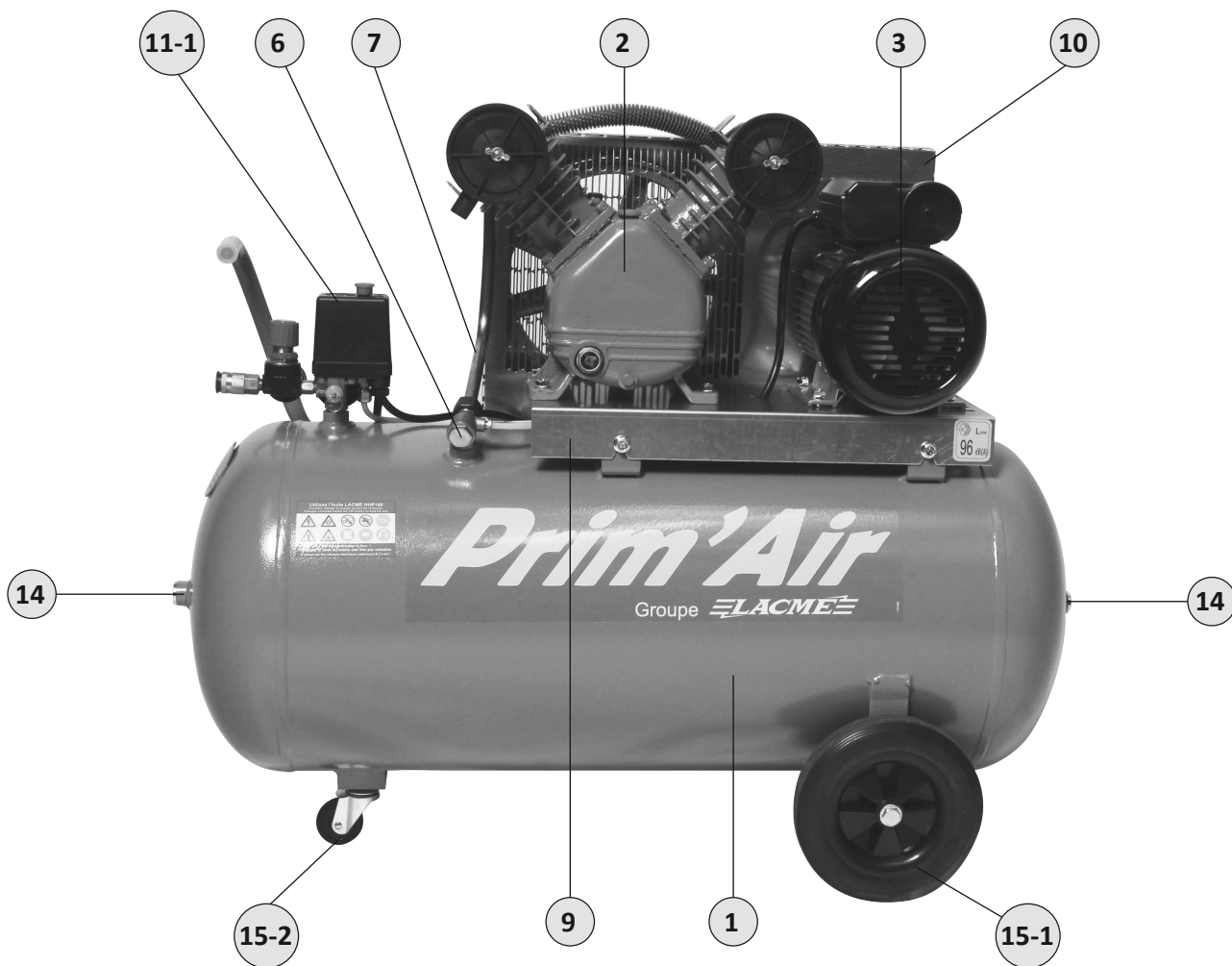
Ligne directe SAV : 02 43 48 20 83

LACME[®]

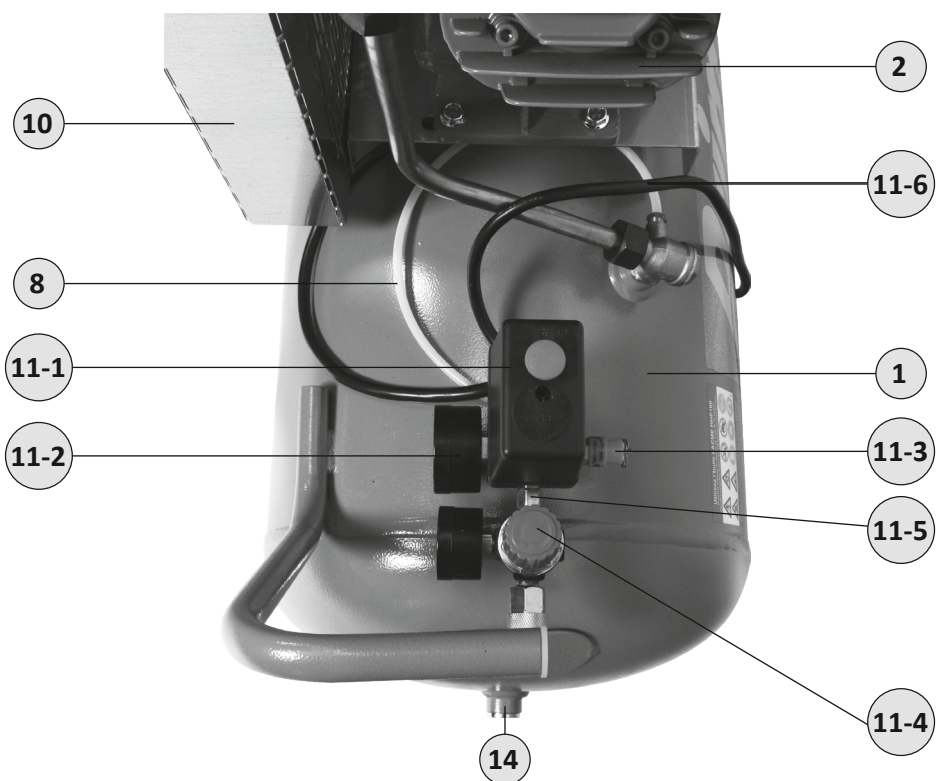
Prim'Air VM 20/100

Caractéristiques :

Vue de face



Vue de dessus



Prim'Air VM 20/100

Repère	Désignation	Quantité	Référence
1	Cuve Cuve 100 litres à oreille	1	56 210 048
2	Groupe Groupe 24 NV	1	26 130 022
3	Moteur Moteur 3 CV / 230 V / 50 Hz / S3	1	26 150 025
4	Poulie alu 1 A 90 x 24 (NR*)	1	26 210 200
5	Courroie A 43 (NR*)	1	27 230 220
6	Clapet anti-retour Clapet anti-retour 1/2 M	1	25 330 138
7	Tube cuivre recuit 12 x 14	1	26 631 030
8	Tuyau de mise à vide long. 0,85 m	1	28 632 120
9	Platine Platine 100/150 litres Galva	1	56 162 016
10	Carter de protection Carter de protection 100/150 litres	1	56 162 230
11	Rampe contacteur complète		76 220 073
11-1	Contacteur manométrique 1/4	1	25 310 020
11-2	Manomètre 16 bars 1/4 Axial	1	26 320 520
11-3	Soupape de sécurité CE 10 bars 1/4	1	26 332 030
11-4	Détendeur micron	1	39 514 150
11-5	Mamelon 1/4 MM	1	26 360 100
11-6	Cordon d'alimentation 2 x 1,5 mm ² , long. 2 m	1
12	Mamelon 1/2 M - 1/4 M (NR*)	1	26 360 180
13	Robinet de purge 3/8 M (NR*)	1	25 351 020
14	Bouchon 1/2 M	2	27 373 020
15	Roues		
15-1	Kit 2 roues Ø 200 mm + axes	1	26 221 022
15-2	Roue pivotante Ø 50 mm	1	26 220 040

* NR : non représenté.

DESCRIPTIF : Groupe 24 NV

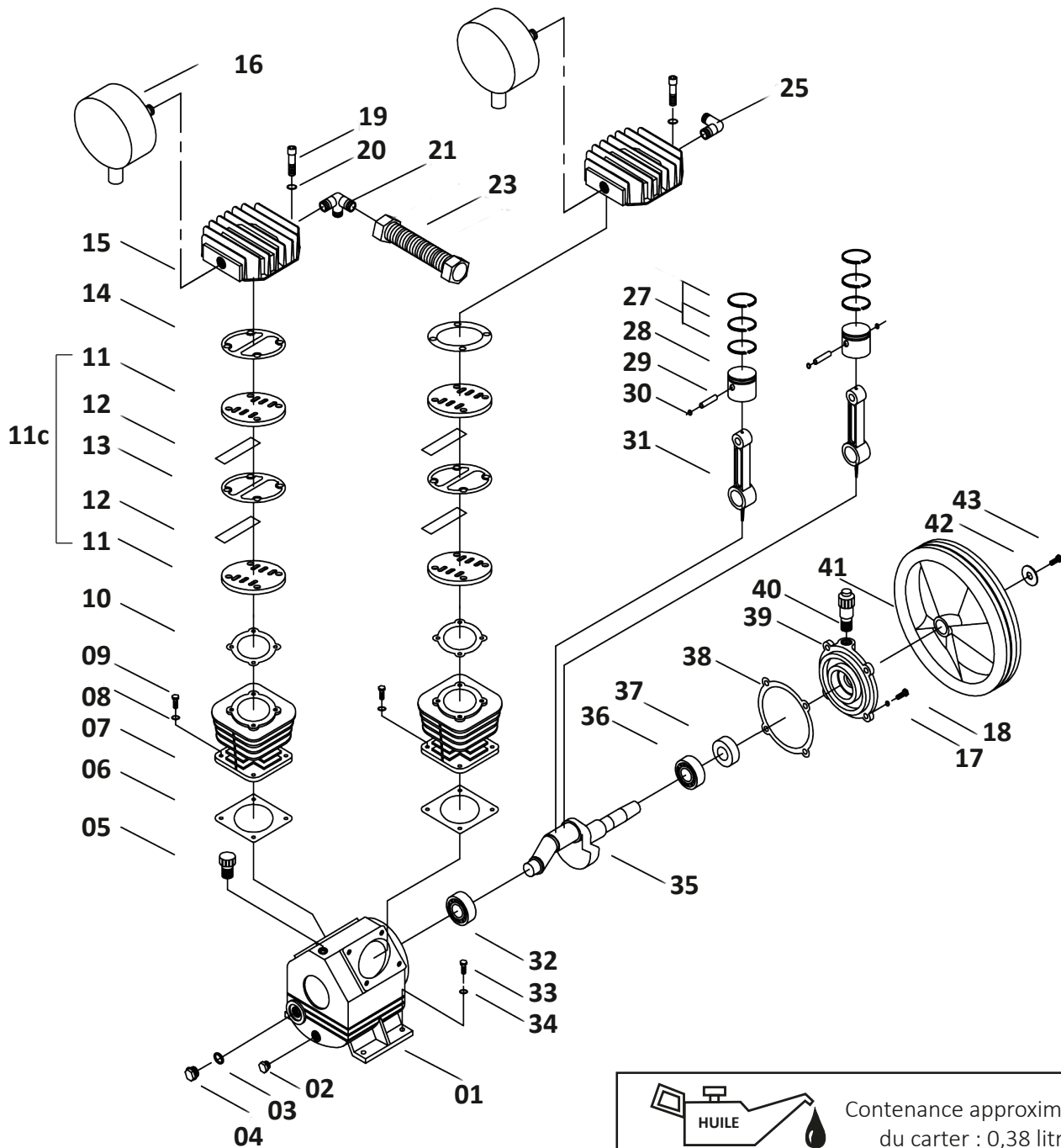
Conception du groupe :

Groupe fonte bicylindre en V, monoétagé, 24 NV

Composants longue durée :

- Bloc fonte
- Plaque-clapet double : clapets haut rendement
- Triple segmentation
- Cylindres en fonte
- Culasses en aluminium

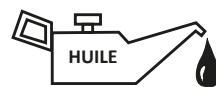
Filtres à air à faibles pertes de charge : 1 filtre par cylindre



COMMENT COMMANDER :

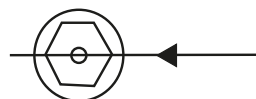
Indiquez la référence exacte du groupe puis le N° repère de la pièce à commander.

Exemple : pour commander la culasse rep. 15
Culasse 24 NV 15



Contenance approximative
du carter : 0,38 litre

Voyant de niveau d'huile



Niveau d'huile
à respecter
visible à l'arrêt

Huile recommandée : HHP 100

DESCRIPTIF : Groupe 24 NV

<i>Repère</i>	<i>Désignation</i>	<i>Quantité</i>	<i>Référence</i>
1	Carter groupe	1	
2	Bouchon de vidange	1	
3	Joint voyant d'huile	1	
4	Voyant niveau d'huile	1	
5	Bouchon de remplissage	1	
6	Joint Carter / cylindre	2	
7	Cylindre	2	
8	Rondelle	8	
9	Boulon	8	
10	Joint cylindre / plaque clapet	2	
11	Plaque clapet	2	
11c	Plaque clapet complète	1	
12	Clapet	2	
13	Joint aluminium	1	
14	Joint plaque clapet culasse	2	
15	Culasse	2	
16	Filtre à air	2	
17	Rondelle flasque arrière	8	
18	Vis flasque arrière	4	
19	Vis culasse	4	
20	Rondelle culasse	8	
21	Té de sortie	1	
23	Radiateur inter culasses	1	
25	Coude	1	
27	Jeu segments piston	2	
28	Piston Ø 66	2	
29	Axe piston	2	
30	Clips axes piston	4	
31	Bielle	2	
32	Roulement	1	
33	Boulon	1	
34	Rondelle	1	
35	Vilebrequin	1	
36	Roulement	1	
37	Joint spi	1	
38	Joint flasque arrière	1	
39	Flasque arrière	1	
40	Reniflard	1	
41	Volant	1	
42	Rondelle volant	1	
43	Vis volant	1	



INFORMATIONS PRÉLIMINAIRES IMPORTANTES

La garantie légale et contractuelle de LACME est subordonnée au strict respect de ce manuel d'utilisation.



Avant toute utilisation d'un quelconque outil pneumatique, assurez-vous que votre compresseur est suffisamment puissant pour le travail à réaliser. L'utilisation d'outils dont la consommation d'air dépasse 50 % de la capacité de production d'air de votre compresseur entraînerait une usure prématurée de ce dernier.

Comme tout équipement sous pression, un compresseur doit être utilisé avec précaution, en suivant précisément toutes les instructions de mise en route, de fonctionnement et de maintenance, ainsi que les consignes de sécurité et les mises en garde contenues dans ce manuel. La lecture attentive de ce manuel est indispensable **avant** le montage et l'installation, l'usage, l'entretien, et en cas d'intervention pour des dysfonctionnements bénins. **Conservez précieusement ce manuel** de façon à pouvoir vous y référer en permanence. En identifiant à temps les situations potentiellement dangereuses et en observant les consignes de sécurité appropriées, on limite considérablement le risque d'accident.

La purge fréquente de la cuve, notamment, est une nécessité pour limiter la corrosion de cette cuve qui pourrait la fragiliser.

Cet équipement est destiné à la compression de l'air seulement, et **d'aucun autre gaz ou fluide**. Ne jamais utiliser le compresseur d'une manière autre que celle spécifiquement recommandée, à moins de s'être préalablement assuré que l'utilisation envisagée ne sera dangereuse ni pour soi ni pour les autres.



Modifier la conception du compresseur ou intervenir sur le compresseur au delà des opérations autorisées dans ce manuel est interdit. L'intervention des centres SAV agréés LACME est nécessaire dans ces cas.



Ce produit doit être recyclé séparément des autres déchets. En fin de vie de l'appareil, l'amener dans les centres agréés Ecosystem (déchetterie...) pour le recyclage des matériaux qui le composent. Il est donc de votre responsabilité de recycler ce déchet d'équipement électronique en le remettant à un point de collection désigné pour le recyclage des équipements électriques et électroniques. Le ramassage et le recyclage séparés de votre déchet d'équipement au moment de son élimination permet de protéger les ressources naturelles et d'assurer le recyclage de manière à protéger la santé des hommes et de l'environnement. Pour plus d'informations sur les points de recyclage de vos déchets d'équipements, veuillez contacter le service de recyclage de votre mairie ou le vendeur où vous avez acheté le produit en premier lieu.

Point de collecte sur www.quefairedemesdechets.fr

RECEPTION - INSTALLATION

Environnement du compresseur :

Le compresseur doit être utilisé dans une ambiance propre (sans poussières) et bien aérée, hors environnement acide et sans gaz inflammables. Il doit être à l'abri de l'eau (pluie, jets d'eau...).

La température ambiante de fonctionnement est entre 0 et 35°C. Le degré d'humidité jusqu'à 75 %.

Maintenir le compresseur en position horizontale, à un endroit ventilé qui facilite l'aspiration de l'air à comprimer, et au minimum à 50 cm d'un mur.

Installation :

Le compresseur doit être placé sur un support stable pour limiter les vibrations et éviter les risques de chute : **éviter une fixation rigide au sol** qui aurait pour effet d'empêcher la dispersion des vibrations, pouvant provoquer une casse. Le compresseur ne possède pas de point d'ancrage pour le levage. Le compresseur doit être dépalettisé à l'aide d'élingues positionnées sous la cuve. Des patins "gripsol" appropriés sont fournis pour les compresseurs palettisés sans roue.

Sur roues	Fixe - sans roues
Positionner le compresseur sur support/sol plan et stable.	Positionner le compresseur sur support/sol plan et stable. Le compresseur doit être placé à une distance d'au moins 3 mètres de la zone de travail pour éviter notamment le risque d'aspiration de l'air issu des projections (peinture, etc...).

Mise en route :

Nos compresseurs sont testés unitairement en usine et quittent nos ateliers le réservoir plein d'air. **Préalablement au premier démarrage** et avant tout branchement électrique, purger totalement celui-ci en dépressurisant puis en drainant le réservoir.

Dépressurisation : s'assurer que le compresseur soit arrêté et le bouton contacteur manométrique sur position arrêt ou le compresseur débranché électriquement.

Compresseur équipé d'un détendeur	Compresseur équipé d'un épurateur-détendeur
Brancher l'outil consommateur d'air au compresseur via un tuyau air comprimé. Ouvrir le détendeur et actionner l'outil pour évacuer progressivement l'air.	Ouvrir progressivement le robinet de l'épurateur-détendeur.

Drainage : Dévisser le robinet de purge placé sous le réservoir.
Recueillir les condensats en évitant leur dispersion dans l'environnement.
Veiller à leur traitement/recyclage/élimination par l'organisme compétent.
Bien revisser l'écrou après l'opération.



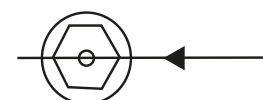
Toujours bien vérifier que le réservoir est vide avant de dévisser le robinet de purge.
Ne jamais chercher à le dévisser si le réservoir est encore sous pression.
Le flux d'air à haute pression peut être dangereux : ne jamais se positionner face au flux.
Ne jamais diriger le flux vers une personne ou un animal.

Toujours raccorder le compresseur à un outil consommateur d'air avant toute utilisation, pour éviter toute détente d'air non contrôlée.

Niveau d'huile :

Vérifier le niveau d'huile. S'il est insuffisant, compléter jusqu'au haut du voyant rouge et s'assurer que le compresseur est installé en position horizontale pour une lubrification appropriée.

Utiliser de l'huile pour compresseur LACME HHP 100 (ISO VG 100).





Branchement électrique :

Attention : cet appareil est électrique et fonctionne sous tension. Toute intervention sur le système (contacteur manométrique, disjoncteur, moteur et cordon) doit se faire **hors tension**.

La mise hors tension suppose de :

- 1) pousser vers le bas le bouton Marche/Arrêt du contacteur **et**
- 2) de débrancher le cordon d'alimentation (ou ouvrir le sectionneur).

Le compresseur doit être branché sur une installation comportant un raccordement à la terre et une protection différentielle (contre les courts-circuits) la plus proche possible de la prise du compresseur afin que cette protection soit efficace.

Assurez-vous que ces conditions sont remplies et vérifiez que le bouton du contacteur est bien enfoncé complètement en position arrêt avant de procéder au branchement électrique.

Protection contre les surintensités :

Compresseur monophasé :

Les compresseurs monophasés sont livrés avec la prise électrique mâle conforme à la norme.

Votre compresseur est équipé d'un moteur électrique et de protections adaptées contre les surintensités, avec **réglages usine qui ne doivent pas être modifiés**. L'alarme peut être acquittée en appuyant sur le bouton situé sur le boîtier de contact du moteur.

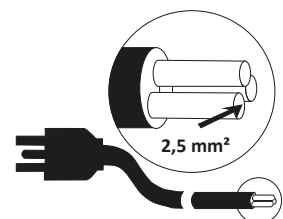
Attention : il n'est pas possible de les faire fonctionner sur une installation un moteur monophasé sur une installation 400 V.

Le câble électrique comporte deux fils conducteurs pour le secteur et un pour la terre. Le fil conducteur terre est jaune et vert et doit être relié à la borne terre de la prise de courant.

Cordon - Rallonge électrique :

Tenir le cordon hors du risque de piétinement ou d'écrasement, loin des sources de chaleur ou de surface dépassant 70°C, et loin de surfaces tranchantes. Bien nettoyer en cas de contact avec la graisse ou l'huile qui peuvent modifier les propriétés de la gaine. Veillez à ne pas laisser le cordon dans un environnement acide ou corrosif (ex : excréments d'animaux).

Si l'utilisation d'une rallonge électrique (longueur inférieure à 20 m) est nécessaire, n'utiliser que des câbles électriques normalisés et d'une section au moins égale à 2,5 mm² pour éviter tout échauffement ou perte de tension dans la rallonge. Pour choisir correctement la section de câble, veuillez vous référer au tableau ci-contre.



Rallonge

Puissance moteur	Section Monophasé
0,736 kW/1 CV	1,5 mm ²
1 kW/1,5 CV	1,5 mm ²
1,5 kW/2 CV	1,5 mm ²
2,2 kW/3 CV	2,5 mm ²
3 kW/4 CV	2,5 mm ²

Toujours dérouler la rallonge complètement. D'une façon générale, il vaut mieux avoir un tuyau d'air comprimé plus long (25 ou 50 m) qu'une installation à base de rallonges électriques.

Toujours éteindre votre compresseur avec le contacteur (en le poussant vers le bas) et ne le débrancher qu'ensuite, sans tirer brusquement sur le cordon.

Raccordements pneumatiques :

Utilisez toujours des tuyaux ou flexibles pour air comprimé ayant des caractéristiques de pression adaptées à celles du compresseur (supérieur de 50 % à la pression maximum du compresseur).

Ne jamais utiliser le compresseur sans qu'il soit raccordé à un outil ou à son système de destination pour éviter une détente d'air non contrôlée.



FONCTIONNEMENT

- Ne jamais utiliser le compresseur pour des utilisations autres que celles spécifiées par votre revendeur au moment de l'achat.

Des utilisations spécifiques peuvent requérir le respect de normes qu'il vous appartient de connaître et respecter (gonflage, lavage avec détergents, peinture, etc...). Notamment, ne pas utiliser le compresseur avec un autre fluide que l'air comprimé.

- Quelque soit le type de compresseur utilisé, l'air expulsé ne peut être totalement pur.

Si votre système et/ou votre utilisation exige un degré supérieur de pureté, veillez à installer les dispositifs filtrants adéquats, disponibles chez votre revendeur. Notamment, l'air comprimé produit par cet appareil n'est pas adapté aux utilisations médicales, alimentaires, ni respiratoires.

- Ne jamais diriger le jet vers une personne ou un animal. Ne pas laisser manipuler le compresseur par des personnes non instruites de l'utilisation du compresseur Lacmé, en particulier les enfants.

Les maintenir éloignés de la zone de travail pendant le travail avec le compresseur.

- Ne pas utiliser le compresseur les pieds nus et/ou mouillés, ni les mains mouillées.

- Ne jamais faire fonctionner le compresseur sans le carter de protection volant-courroie parfaitement fixé et sans les capots protecteurs du contacteur manométrique et du contacteur disjoncteur fermé.

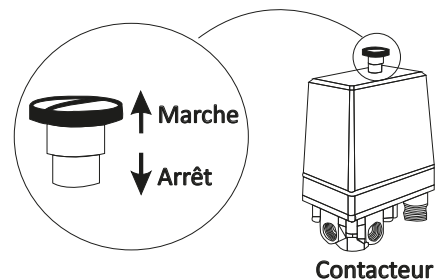
Marche - Arrêt :

Pour démarrer le compresseur, brancher le cordon d'alimentation (ou fermer le sectionneur), puis tirer vers le haut le bouton marche/arrêt du contacteur manométrique.

Au démarrage du compresseur, le réservoir se remplit d'air progressivement et la pression augmente. Lorsque celle-ci atteint une pression d'arrêt (réglée en usine entre 8 et 9 bars) le contacteur manométrique arrête automatiquement le compresseur.

Lorsqu'il y a consommation d'air, la pression dans le réservoir baisse jusqu'à la pression de redémarrage (réglée en usine entre 5 et 6 bars). Lorsque celle-ci est atteinte, le contacteur manométrique commande automatiquement le redémarrage du compresseur.

Pour arrêter le compresseur (possible à tout moment), pousser vers le bas le bouton marche/arrêt du contacteur manométrique. Pour une mise hors tension ou un arrêt prolongé, veiller à débrancher le cordon d'alimentation (ou à ouvrir le sectionneur).



Toute intervention sur le compresseur suppose le débranchement du cordon d'alimentation (ou l'ouverture du sectionneur). Mettre le contacteur sur position arrêt et débrancher le cordon d'alimentation :

- pour le protéger contre les surtensions en cas de "coup d'orage" !
- si vous voulez éviter les redémarrages intempestifs quelques heures plus tard, lorsque la pression du réservoir a baissé...
- en cas d'inutilisation prolongée.

Premières mises en route et rodage :

Les groupes subissent des essais et une période de pré-rodage en usine.

Le compresseur poursuit sa période de rodage sur environ 15 heures d'utilisation, sans intervention spécifique de l'utilisateur.

Vidanger et remplacer par de l'huile neuve.

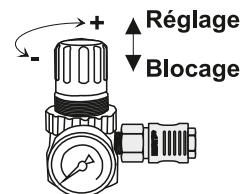
Adaptation à l'outil – réglage de la pression de travail :

Pour faire fonctionner un accessoire, vous avez besoin d'une pression de travail constante (indiquée sur la notice de l'outil).

Vous devez régler la pression de sortie du compresseur au même niveau.

Le réglage s'effectue au niveau du détendeur.

Débloquer le cabochon du détendeur en le tirant vers le haut puis le tourner dans le sens des aiguilles d'une montre pour augmenter la pression, et dans l'autre sens pour la diminuer.



Vérifier la pression au manomètre. Lorsque la pression désirée est obtenue, bloquer le cabochon en le poussant vers le bas, ceci évite qu'il ne se dérègle à cause des vibrations.

Détendeur

NB : Vérifier que la pression de réglage du détendeur soit toujours inférieure à la pression de redémarrage du contacteur manométrique. Sinon, vous n'aurez pas la pression désirée.

Ne pas utiliser d'outil dont la consommation dépasse de plus de 50 % le débit maximum restitué par le compresseur. Une telle opération entraînerait une usure prématurée du compresseur.

NB : Si le compresseur n'est pas équipé de série, vous avez la possibilité d'en ajouter un.
Prendre contact avec un SAV agréé.



Précautions relatives au bruit :

Le compresseur est un appareil bruyant. Utiliser une protection antibruit pour vous préserver de tout trouble auditif.

La puissance acoustique de cet appareil est indiquée en page 1.

Il vous appartient de respecter les niveaux de bruits tolérés sur le lieu d'utilisation du compresseur.



Précautions oculaires :

Les projections d'air et de particules peuvent être dangereuses pour les yeux. L'usage de lunettes de protection est indispensable pour un usage en toute sécurité. Ne jamais diriger les outils, tuyaux, etc... vers le corps humain ou vers un animal.



Risque de brûlure :

Certaines parties de votre compresseur et notamment les cylindres, les ailettes de refroidissement, le tube de refoulement, son prolongement en cuivre et le clapet anti-retour peuvent atteindre des températures où le contact de la peau engendre une brûlure.

Veillez à ne pas les toucher avant une période de refroidissement suffisante.

Ne pas laisser de matière inflammable ou de tissus en nylon à proximité ou en contact avec le compresseur.

ENTRETIEN

Attention : Un strict respect des mesures d'entretien maintiendra votre compresseur en bon état de marche. Un bon entretien est aussi indispensable à la sécurité, notamment la purge régulière et fréquente du réservoir.

Pour votre sécurité, tout déplacement du compresseur ou toute opération d'entretien, doit se faire à l'arrêt, sans source d'énergie et la cuve vidée.

Le déplacement du compresseur sur roue se fait en utilisant la poignée prévue à cet effet.

Purge du réservoir :

La condensation dans le réservoir est inhérente au fonctionnement normal du compresseur. **Il est donc indispensable de purger le réservoir le plus fréquemment possible et au moins une fois par semaine pour éviter la corrosion.** En cas de corrosion grave, le réservoir pourrait se fissurer sous l'effet de la pression et mettre en danger les personnes et les biens. La purge s'opère par la dépressurisation du réservoir et le drainage des condensats éventuellement présents.

Suivre strictement les consignes de dépressurisation et de drainage décrites en page 7 (installation).

Périodiquement, à l'issue d'une opération de drainage et avant de revisser l'écrou, **vérifier que le système de purge est en bon état de fonctionnement** : remettre le compresseur en route et s'assurer que l'air sort bien par la vis (écrou) de purge. Eteindre ensuite l'appareil et fermer la vis avant de remettre le compresseur sous pression.

Votre réservoir est conforme à la réglementation en vigueur. Ne jamais intervenir dessus, d'aucune manière (soudure, etc...). Faire vérifier l'état du réservoir par un professionnel en cas de choc.



Conformément à la réglementation française en vigueur, le réservoir du compresseur doit faire l'objet d'une inspection par un organisme de contrôle (APAVE, Véritas, etc...) tous les 4 ans au maximum et d'une requalification (épreuve de résistance à la pression) par un tel organisme tous les 10 ans.

Traitement des condensats : ne pas rejeter dans l'environnement les condensats qui se sont constitués d'eau et d'huile. Ils doivent être recueillis par un organisme de retraitement.

Vidange :

- Il est fortement conseillé de contrôler régulièrement le niveau d'huile.
- Utiliser de l'huile compresseur LACME HPP 100. Ne pas remplir le réservoir au-delà du haut du niveau rouge : cela entraînerait une alimentation excessive d'huile dans le système.
- Effectuer une première vidange dès la fin de la période de rodage (15 heures de fonctionnement).
- Ensuite vidanger et rincer le carter tous les ans ou toutes les 150 heures de fonctionnement.
- Une utilisation intensive du compresseur peut entraîner une surconsommation d'huile, dans ce cas vérifier régulièrement le niveau d'huile. Il est recommandé d'éviter les mélanges d'huile.

Pour vidanger le groupe

A l'aide d'une clé plate, dévisser et retirer le bouchon de vidange en bas de la flasque avant.

Pencher le compresseur vers l'avant, et laisser couler l'huile usagée.

Une fois l'huile usagée évacuée du carter, vérifier l'état du joint de bouchon, puis remettre le bouchon de vidange (bien le visser).

Pour la quantité d'huile du carter, se reporter à l'éclaté du groupe.

Dévisser le bouchon de remplissage, verser doucement l'huile, et ajuster la quantité d'huile pour atteindre le bon niveau d'huile au milieu du voyant.

Remettre en place le bouchon de remplissage.

Filtre à air :

Un filtre encrassé diminue les performances de l'appareil. Nettoyer fréquemment la cartouche du filtre à air à l'aide d'une soufflette (toujours souffler de l'intérieur vers l'extérieur), au moins toutes les 50 heures.

Ne pas utiliser de produit inflammable pour le nettoyage. S'il est trop sale, changer le filtre.

Soupape de sécurité :

Ne pas toucher la soupape. Son réglage et son fonctionnement ne doivent pas être altérés. Veiller à son correct fonctionnement conformément à la notice spécifique accompagnant le compresseur.

Clapets :

Les problèmes de fonctionnement d'un compresseur proviennent souvent des particules bloquant les clapets des "plaques-clapets" situés dans la tête de compresseur et/ou le clapet anti-retour monté sur la cuve. Ces clapets sont facilement accessibles et un simple nettoyage assure un bon fonctionnement du compresseur. Prendre contact avec un service SAV agréé.



Le démontage du clapet anti-retour doit se faire cuve vide.

Risques liés au gel :

Si le compresseur a été exposé au gel, stocker le compresseur quelques temps dans un endroit tempéré ou réchauffer les canalisations afin de faire fondre la glace qui se serait formée à partir de l'eau de condensation. Purger la cuve tous les soirs et redémarrer le matin cuve vide.

CAUSES POSSIBLES DE MAUVAIS FONCTIONNEMENT

Le compresseur ne démarre pas :

- La cuve est pleine.
- Le bouton du contacteur n'est pas sur marche et/ou le compresseur n'est pas branché.
- Tension trop basse aux bornes du moteur : rallonge électrique trop grande ou tension du réseau EDF insuffisante.

L'appareil "grogne" mais ne démarre pas :

La tension du réseau EDF est trop basse.

Débit insuffisant :

Toutes les interventions suivantes supposent des opérations à faire hors énergie, à froid et cuve à vide.

- Fuite sur la tuyauterie connectant le groupe au réservoir : desserrer les écrous de la tuyauterie, sans la retirer, repositionner la tuyauterie et bien resserrer les écrous.
- Courroie détendue, patinant : après avoir mis le compresseur hors tension, ôter le carter protégeant courroie et volant, déposer la courroie, dévisser le moteur de la platine, éloigner le moteur du groupe de quelques millimètres, resserrer le moteur sur sa platine, réinstaller la courroie. Bien réinstaller le carter de protection avant redémarrage.
- Filtre bouché : le souffler ou le changer.
- Clapets de la tête de compresseur encrassés ou usés : démonter la tête (culasse + plaque clapet) et nettoyer ou changer les clapets.

Attention : Tout démontage de la tête suppose le remplacement des joints.

- Fuite permanente au contacteur lors de l'arrêt du compresseur : le clapet anti-retour est détérioré : nettoyer ou changer la pastille de caoutchouc spéciale après avoir dévissé la tête du clapet anti-retour.

Attention : Toujours mettre le compresseur hors tension et vider le réservoir au préalable pour éviter tout accident

L'huile suinte :

- Segments usagés ou détériorés. Contacter le SAV Lacmé.
- Cylindre détérioré. Contacter le SAV Lacmé.
- Au niveau des culasses : changer les joints de culasse selon le mode opératoire.

Groupe du compresseur bloqué :

- Roulements ou paliers de la bielle détériorés : contacter le SAV Lacmé.
- Cylindre et/ou segment(s) détérioré(s) : contacter le SAV Lacmé.
- Bielle bloquée sur le vilebrequin : contacter le SAV Lacmé.
- Les cylindres et segments détériorés ainsi que la bielle bloquée sont généralement la conséquence d'un manque d'huile.

Excès d'eau dans l'air expulsé :

Cette condensation est normale et est due à la détente de l'air comprimé. Si votre utilisation suppose l'expulsion d'un air particulièrement sec, nous recommandons l'achat d'un sècheur d'air (contacter votre revendeur).

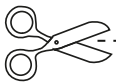


Attention : Toute autre opération suppose l'intervention des centres SAV agréés par Lacmé. Une intervention réalisée hors ce cadre et sans pièce neuve Lacmé rend caduque la garantie du produit.

Lorsque votre compresseur disjoncte :

- "Arrêter" le compresseur au contacteur.
- Attendre que celui-ci refroidisse avant de le redémarrer.
- Après quelques minutes appuyer sur le bouton de réarmement du disjoncteur situé sur le moteur ou dans le boîtier contacteur.
- Puis redémarrer le compresseur au contacteur. Si ça disjoncte plusieurs fois de suite, contacter un SAV agréé.

Si vous utilisez une rallonge électrique, vérifier que la section du câble soit suffisante.
Rallonge électrique recommandée : 3 x 2,5 mm², longueur 20 m maximum.



Cadre réservé à l'utilisateur

Nom

Prénom

Adresse

.....

.....

.....

Tél.

Problème rencontré :

.....

.....

.....

.....

.....

INFORMATIONS SUR LA GARANTIE

Ce produit est garanti 2 ans pièces et main d'œuvre à partir de la date d'achat.

Pour bénéficier de cette garantie contractuelle, l'appareil devra être ramené au magasin qui en a assuré la vente, accompagné du Bon de Garantie dûment rempli et de la preuve d'achat.

Le retour du matériel aux ETS LACMÉ ou à un centre SAV agréé LACMÉ est soumis au préalable à l'accord du service SAV (ou du centre SAV agréé) et est à la charge de l'expéditeur. Le port retour est à la charge de LACMÉ si la garantie est acquise.

TOUT RETOUR DE MATÉRIEL SANS ACCORD DE RETOUR SE VERRA REFUSÉ À LA RÉCEPTION.

La garantie n'est valable que si l'appareil n'a pas été endommagé et si les instructions contenues dans la présente notice d'emploi ont été respectées.

Il n'y a pas de garantie, notamment :

- En cas de non-respect des conditions normales d'utilisations.
- En cas de chute, surtension.
- En cas d'ouverture de l'appareil par le client hors des interventions mentionnées ci-dessus, et/ou en cas de réparation sans pièce neuve Lacmé.
- Détérioration issue d'un transport effectué sans précaution.

La garantie est limitée aux défauts de construction et ne s'applique pas pour les pièces d'usure tels que courroies, joints, cartouches de filtres à air, pion de clapet anti-retour. Elle n'ouvre pas droit à indemnité.

A l'égard des consommateurs (usage du produit LACMÉ pour une utilisation non professionnelle), les garanties légales de conformité et relative aux défauts de la chose vendue sont applicables (respectivement L217-4 à L217-12 code de la consommation et 1641s code civil).

**LACMÉ, Les Pelouses, route du Lude,
72200 LA FLECHE (FRANCE).
Tél. : 02 43 94 13 45 - Fax : 02 43 45 24 25**

Prim'Air

Groupe **LACME**

Les Pelouses, route du Lude 72200 LA FLECHE
Tél. : 02 43 94 13 45 Télécopie : 02 43 45 24 25 Ligne directe SAV : 02 43 48 20 83

DÉCLARATION DE CONFORMITÉ C.E.

Nous certifions, par la présente, que les matériels neufs désignés ci-dessous :

Prim'Air VM 20/100

Réf. : 122.100

sont conformes aux dispositions de la Directive machines (2006/42/CE), de la Directive basse tension (2014/35/UE), de la Directive relative aux récipients à pression simples (2014/29/UE), de la Directive compatibilité électromagnétique (2014/30/UE), de la Directive Acoustique OUTDOOR (2000/14/CE), de la Directive Eco conception moteur 640/2009, de la ROHS2 2011/65/UE et sont conformes aux normes de sécurité NF EN ISO 12100 Sécurité des machines - Principes généraux de conception - Appréciation du risque et réduction du risque (Novembre 2010), NF EN 1012-1 Compresseurs et pompes à vide : Prescription de sécurité (Décembre 2010).



Fait à la Flèche, le 21 août 2023

La Direction,

Marc BOUILLLOUD.



**LE TRI
+ FACILE**



Notice Prim'Air VM 20/100.indd/210823_LB
Caractéristiques et photographies non contractuelles
et susceptibles d'évoluer à tout moment.

BON DE GARANTIE

(remis au client au moment de la vente)

Cet appareil est garanti 2 ans, pièces détachées et main d'œuvre, à partir de la date d'achat.

Prim'Air VM 20/100

N° d'identification

Cachet Revendeur

Acheté le A

Cette garantie se limite au remplacement gratuit en nos ateliers des pièces reconnues défectueuses.
Elle ne couvre pas les frais de port aller et ne peut en aucun cas ouvrir droit à une indemnité quelconque.